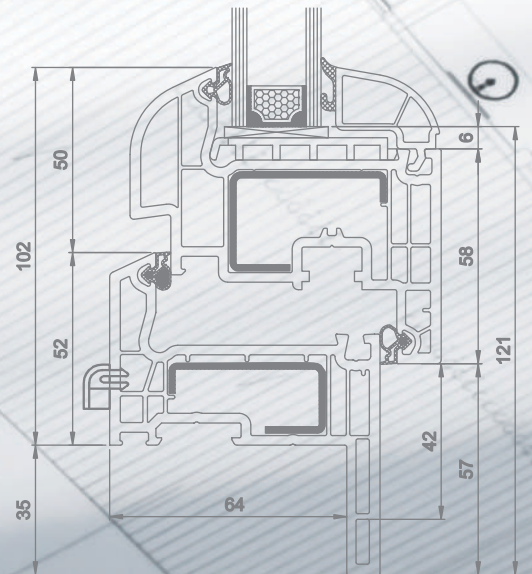
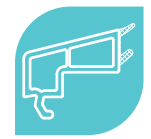




Terminca[®]

Catalogo Tecnico



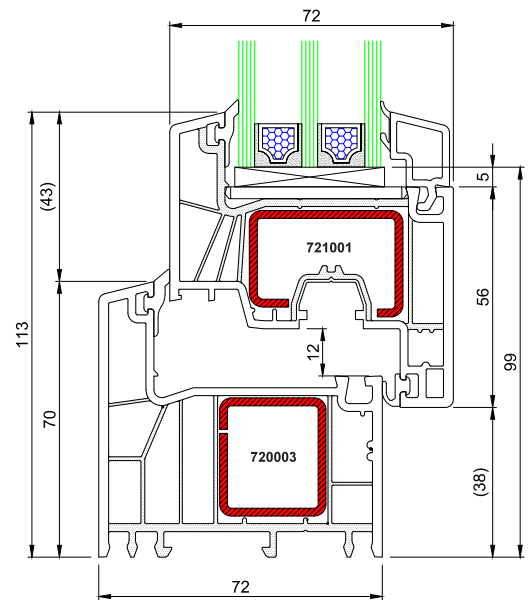
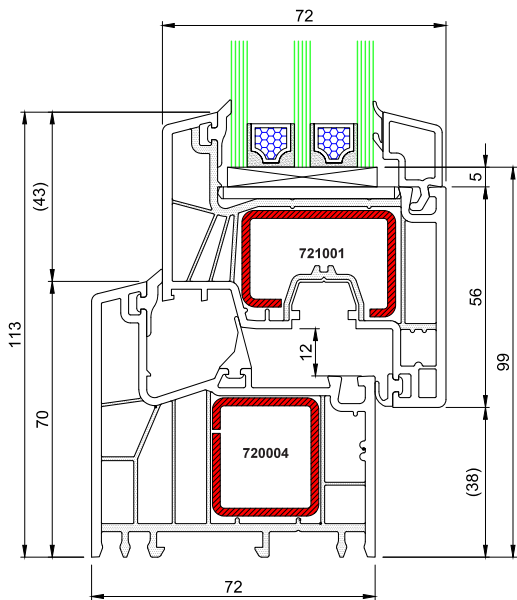


Termica

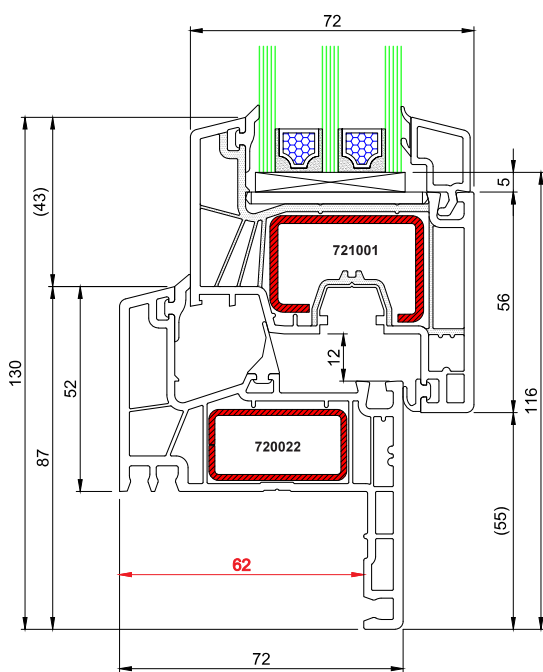
72

Profondità 72	Classe A	Camere 5	U_w 1.0	
Guarnizioni 3	Rinforzi 2mm	Roto NX	Vetro 	

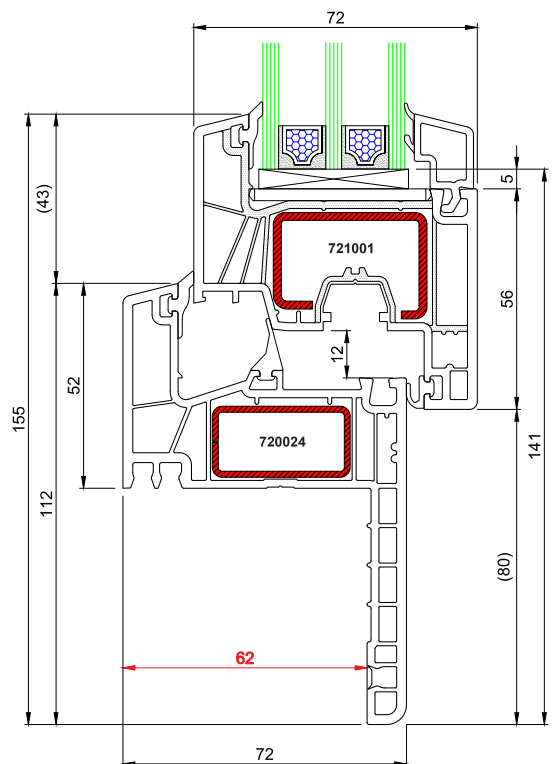
Termica
72



Telaio a "L"



Telaio a "Z35"



Telaio a "Z60"

Profondità
72

Classe
A

Camere
5

U_w
1.0



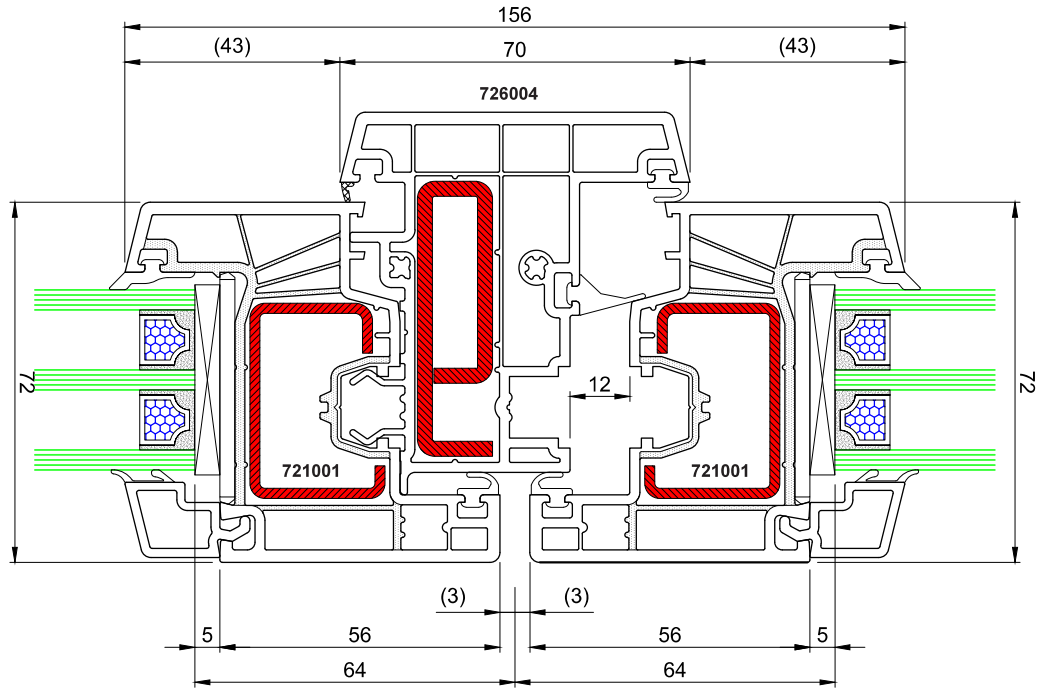
Termica
72

Guarnizioni
3

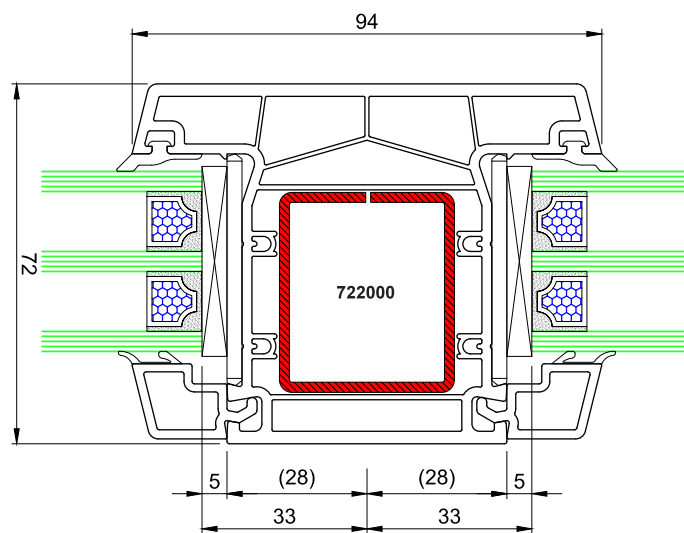
Rinforzi
2 mm

Roto
NX

Vetro



Nodo centrale



Montante fisso per anta

Profondità
72

Classe
A

Camere
5

U_w
1.0

Guarnizioni
3

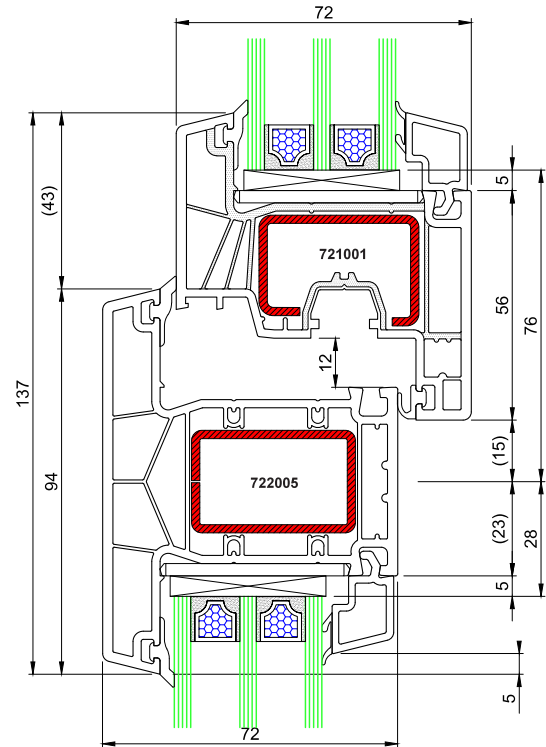
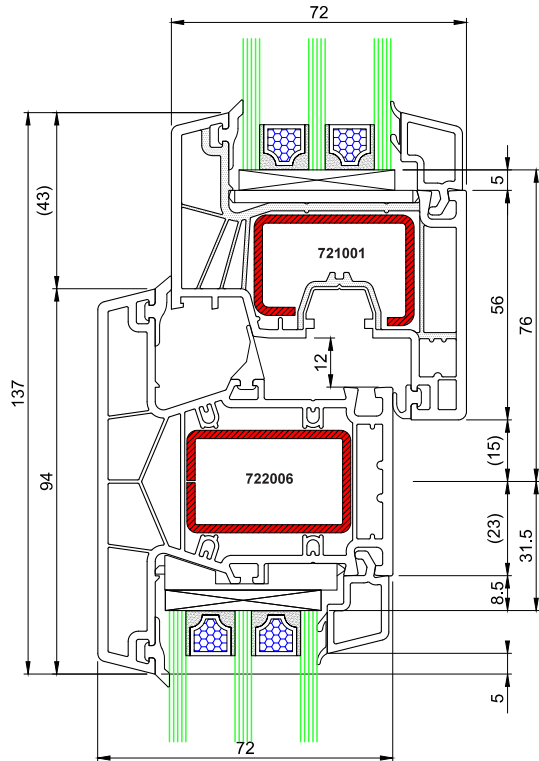
Rinforzi
2 mm

Roto
NX

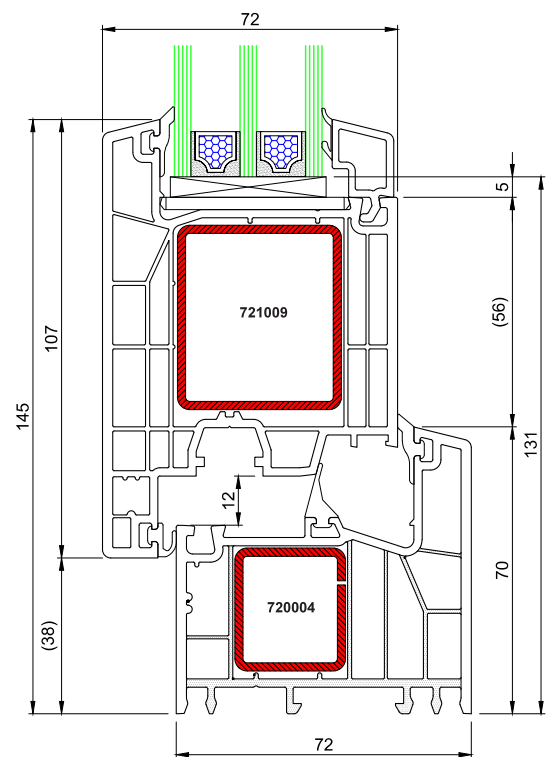
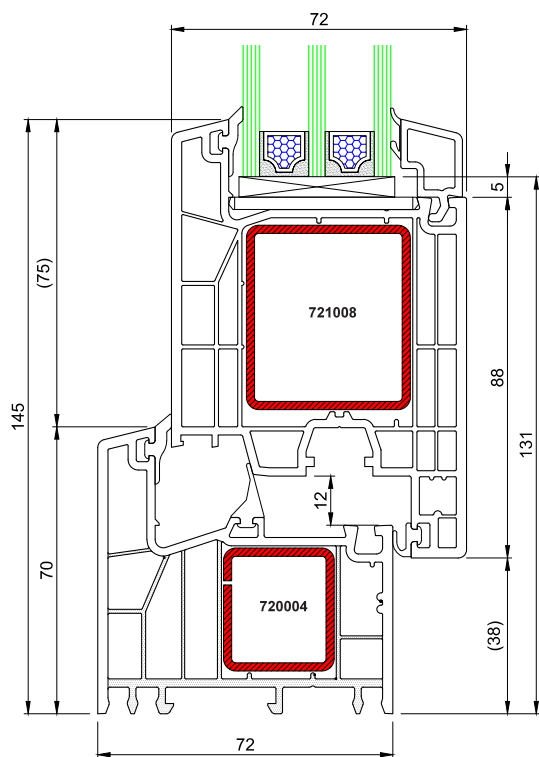
Vetro



Termica
72



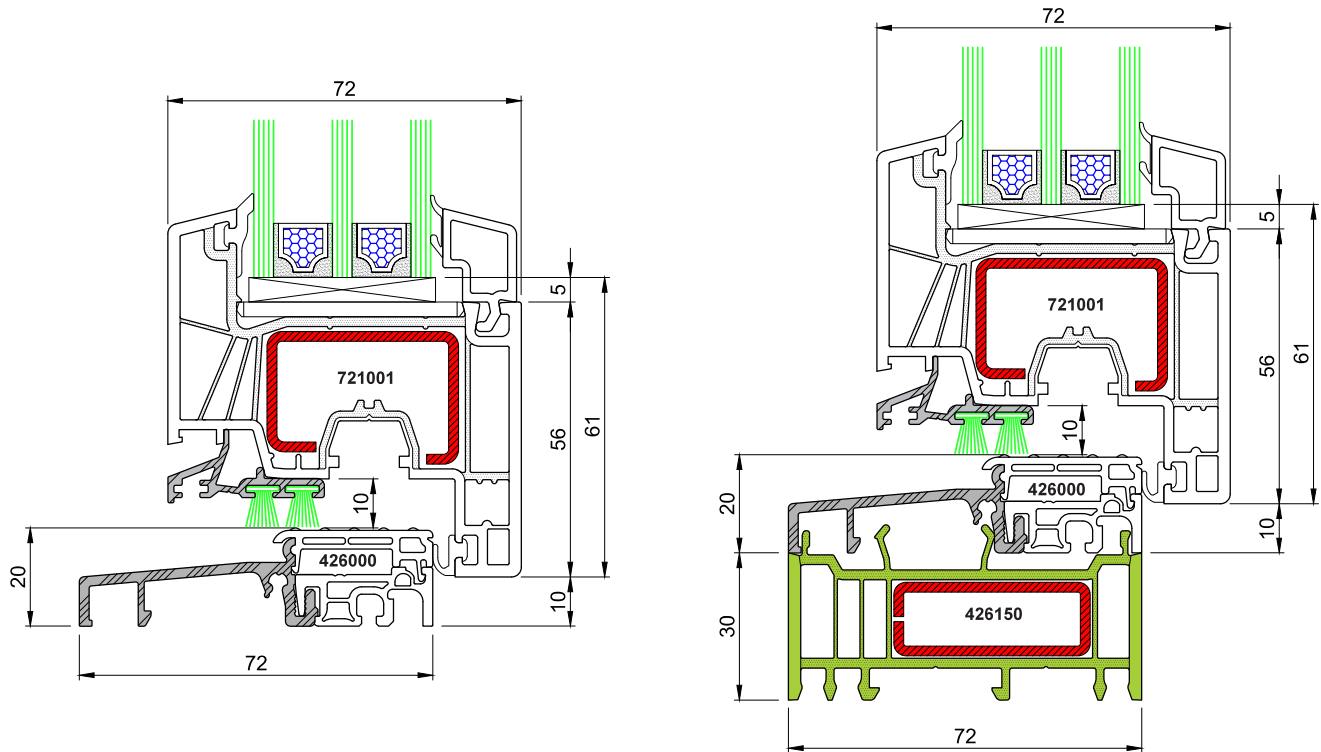
Nodo centrale con montante fisso



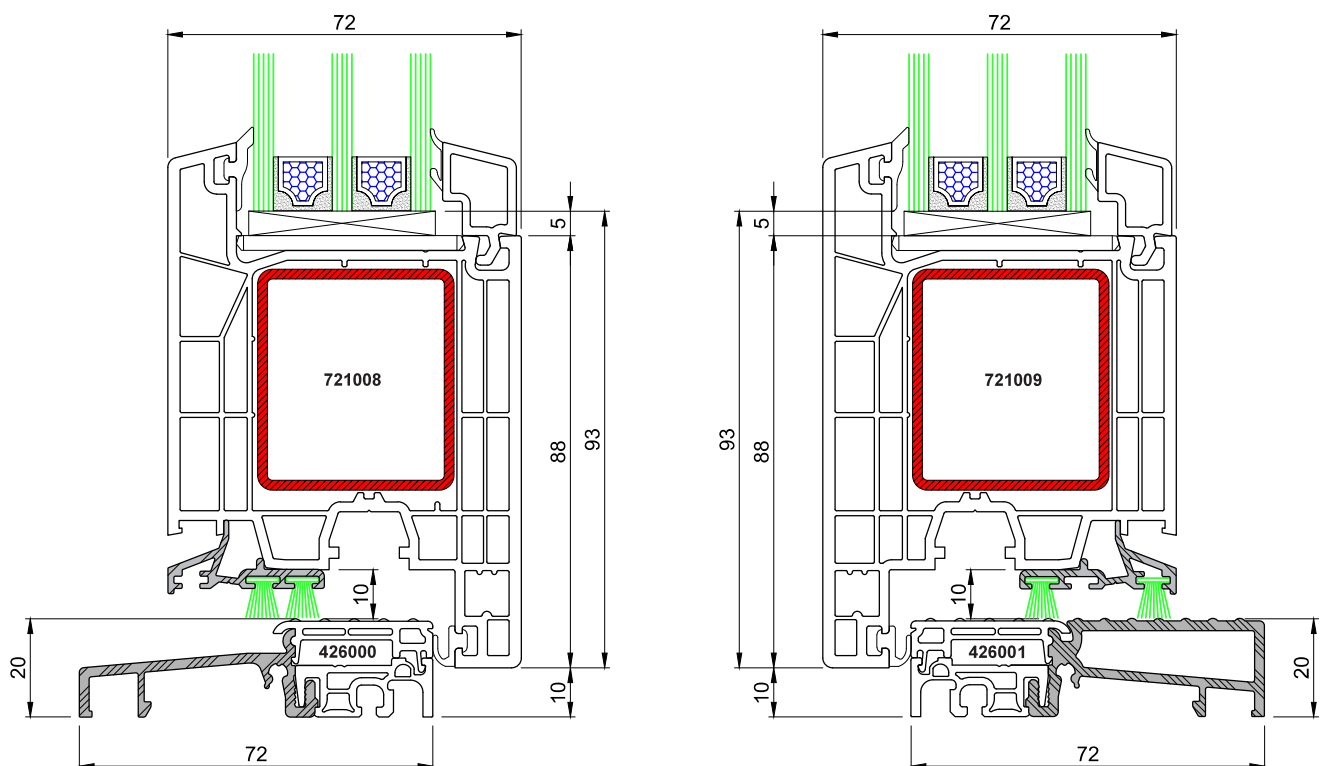
Telaio "L", porta ingresso apertura interna e esterna

Profondità 72	Classe A	Camere 5	U _w 1.0	
Guarnizioni 3	Rinforzi 2 mm	Roto NX	Vetro 	

Termica
72



Portafinestra con soglia termica e con 426150



Telaio "L", porta ingresso apertura interna e esterna con soglia termica

Profondità
72

Classe
A

Camere
5

U_w
1.0



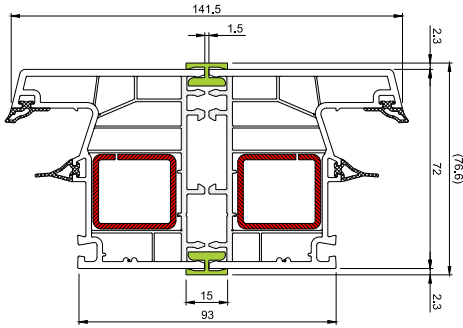
Guarnizioni
3

Rinforzi
2 mm

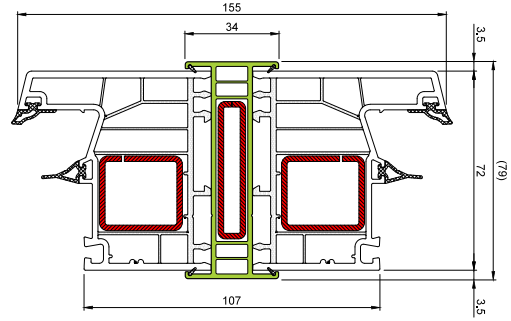
Roto
NX

Vetro

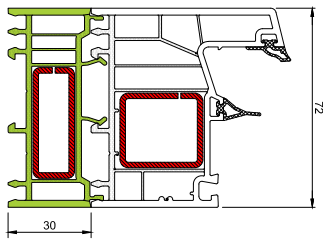
Termica
72



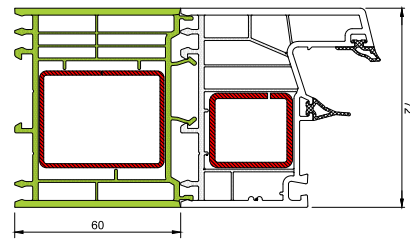
/406255



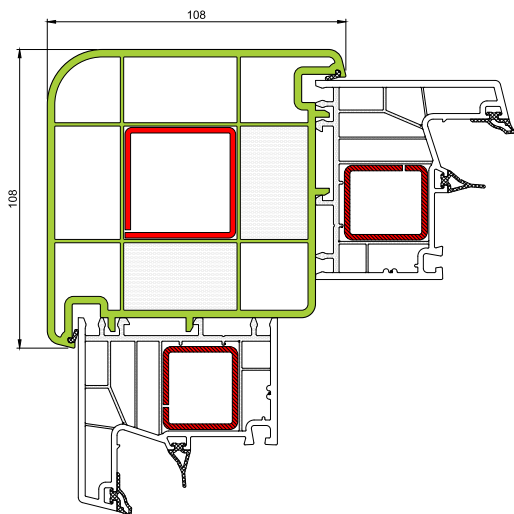
426200



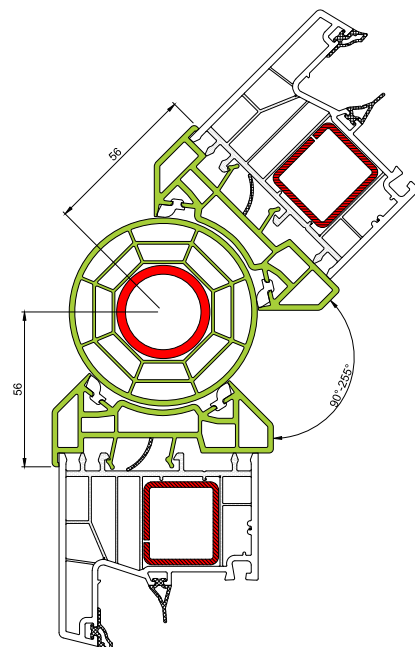
426150



426151

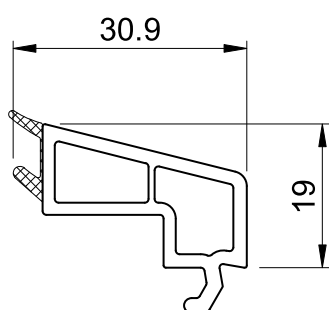


416210

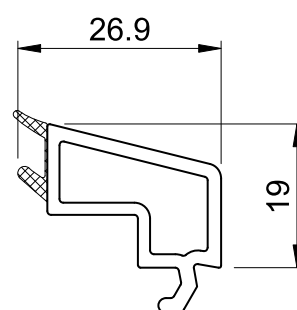


NP0160

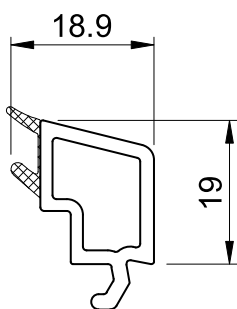
Fermavetro Serie 72



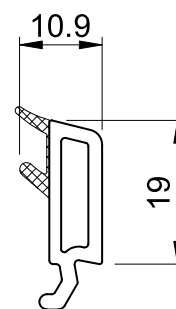
413011
Vetratura (mm) cca 23-25



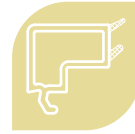
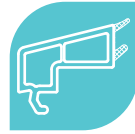
413009
Vetratura (mm) cca 27-29



413005
Vetratura (mm) cca 35-37



413001
Vetratura (mm) cca 43-45



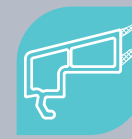
Termica 76 Superlight

Profondità
76

Classe
A

Camere
6

U_w
0.9



Guarnizioni
3

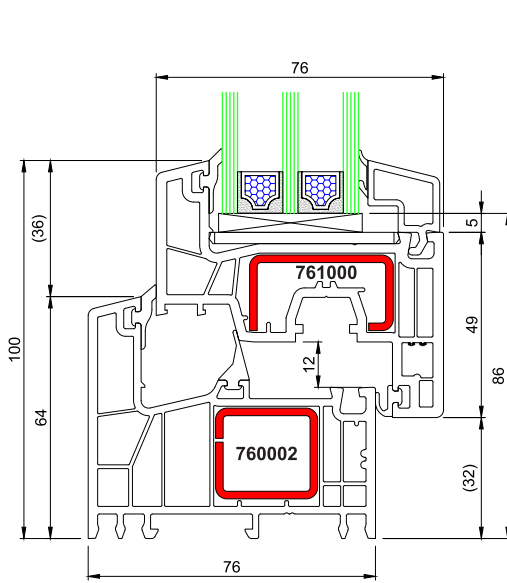
Rinforzi
2 mm

Roto
NX

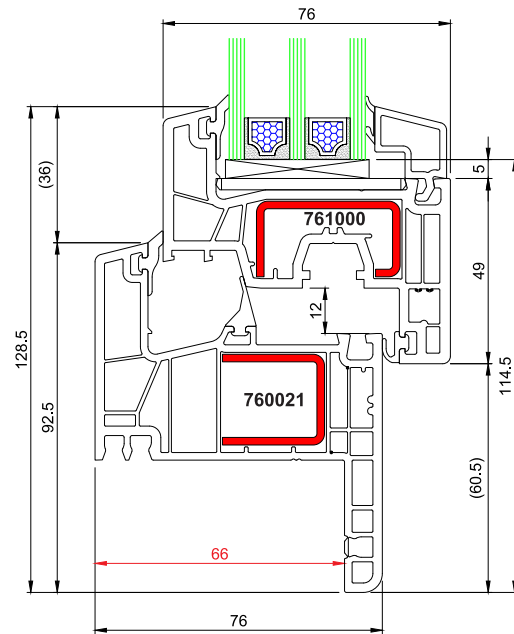
Vetro



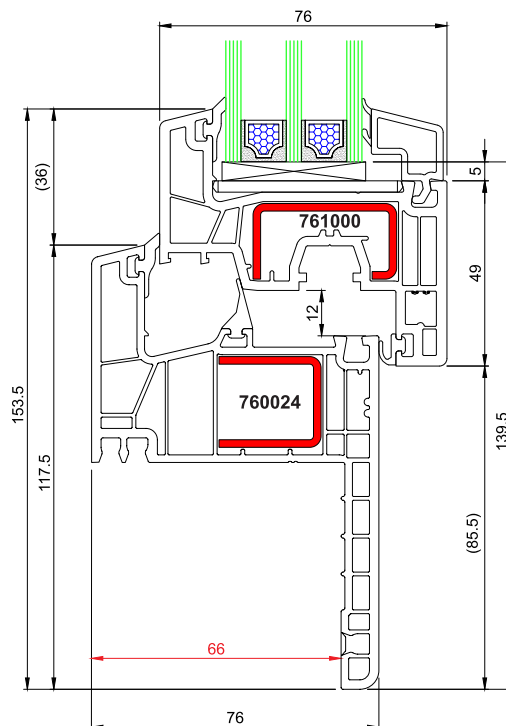
Termica
76
Superlight



Telaio a "L"



Telaio a "Z35"



Telaio a "Z60"

Profondità
76

Classe
A

Camere
6

U_w
0.9



Guarnizioni
3

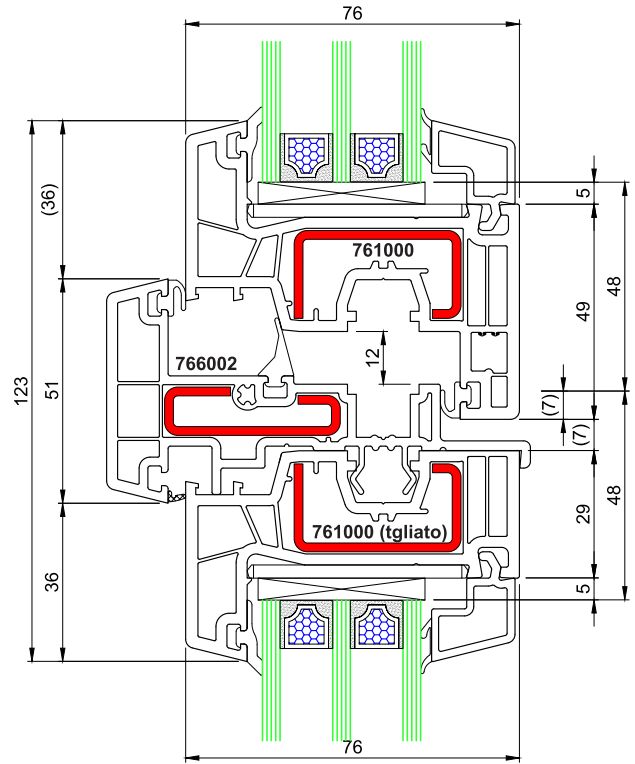
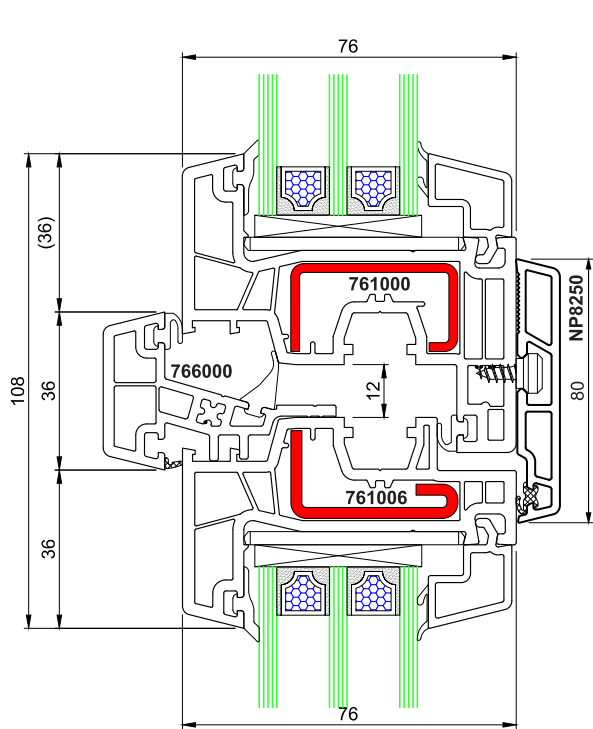
Rinforzi
2 mm

Roto
NX

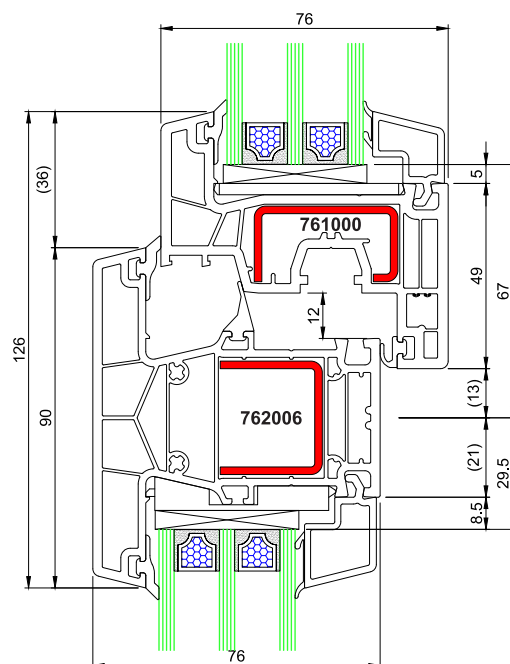
Vetro



Termica
76
Superlight



Nodo centrale - Superlight



Nodo centrale con montante fisso



Termica 76 Squadrato

Profondità
76

Classe
A

Camere
6

U_w
0.9



Guarnizioni
3

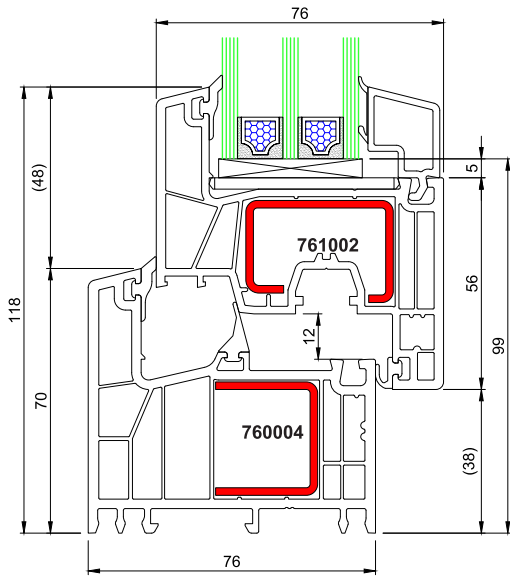
Rinforzi
2mm

Roto
NX

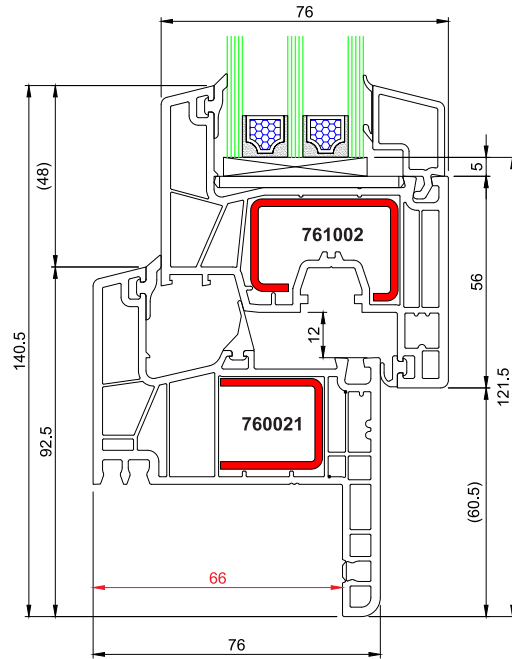
Vetro



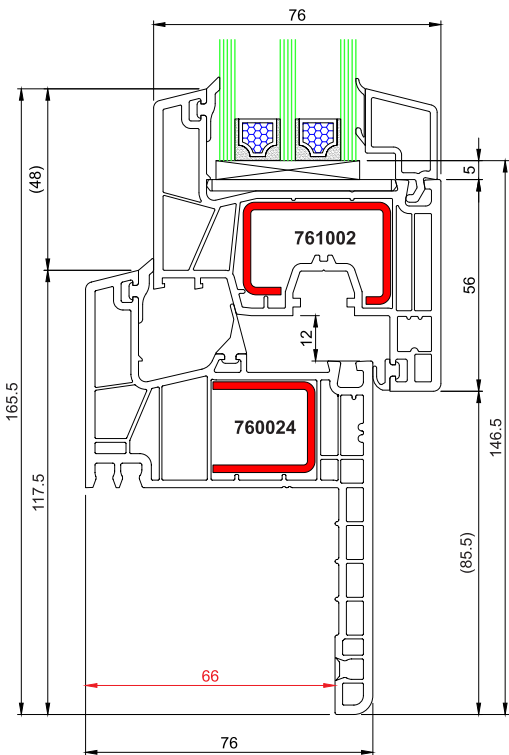
Termica
76
Squadrato



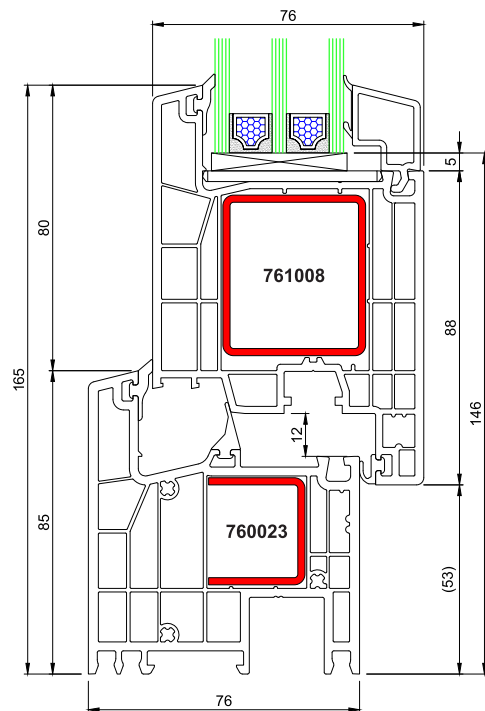
Telaio a "L"



Telaio a "Z35"



Telaio a "Z60"



Telaio "L", porta ingresso
apertura interna

Profondità
76

Classe
A

Camere
6

U_w
0.9



Guarnizioni
3

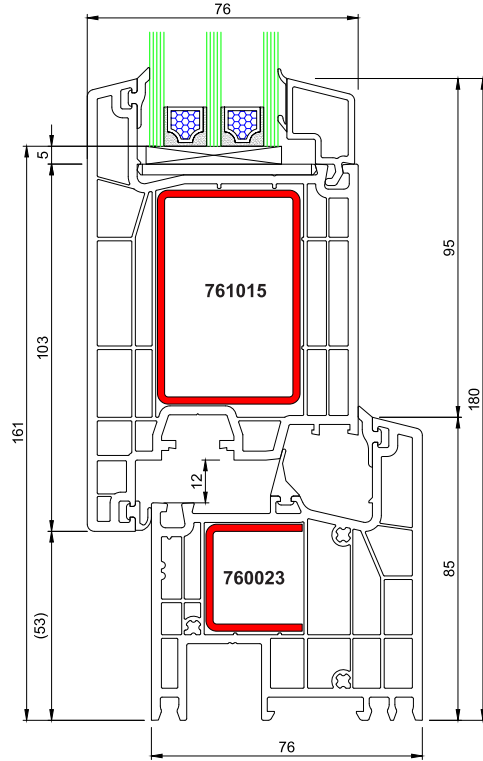
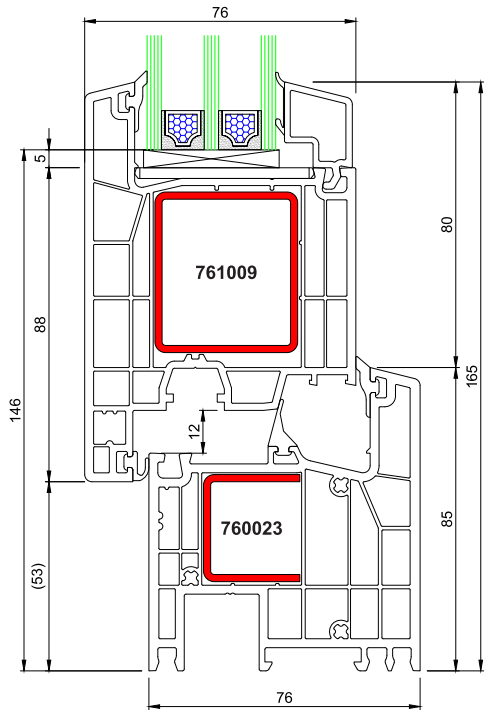
Rinforzi
2 mm

Roto
NX

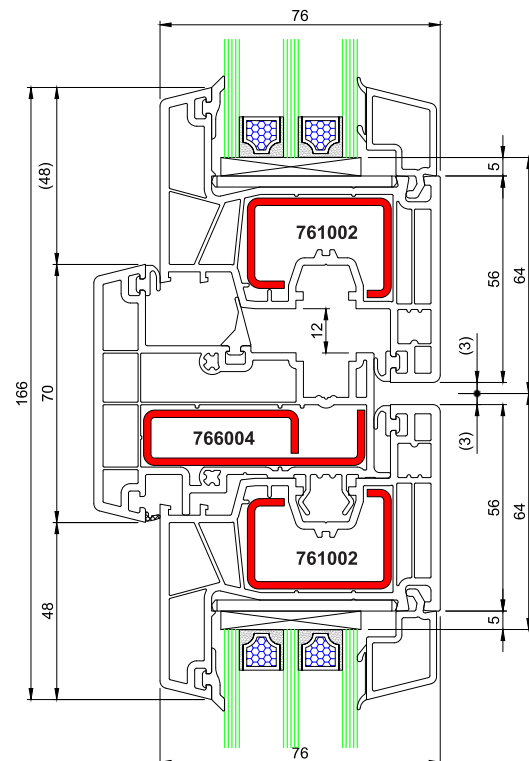
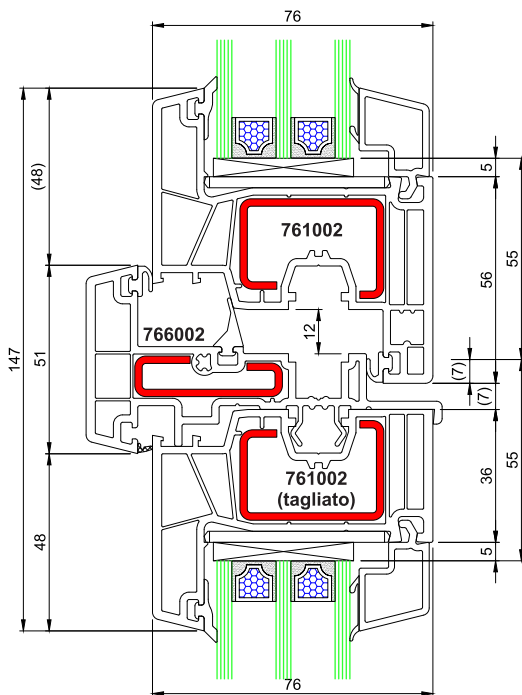
Vetro



Termica
76
Squadrato



Telaio "L", porta ingresso apertura esterna



Nodo centrale - Superlight

Nodo centrale

Profondità
76

Classe
A

Camere
6

U_w
0.9



Guarnizioni
3

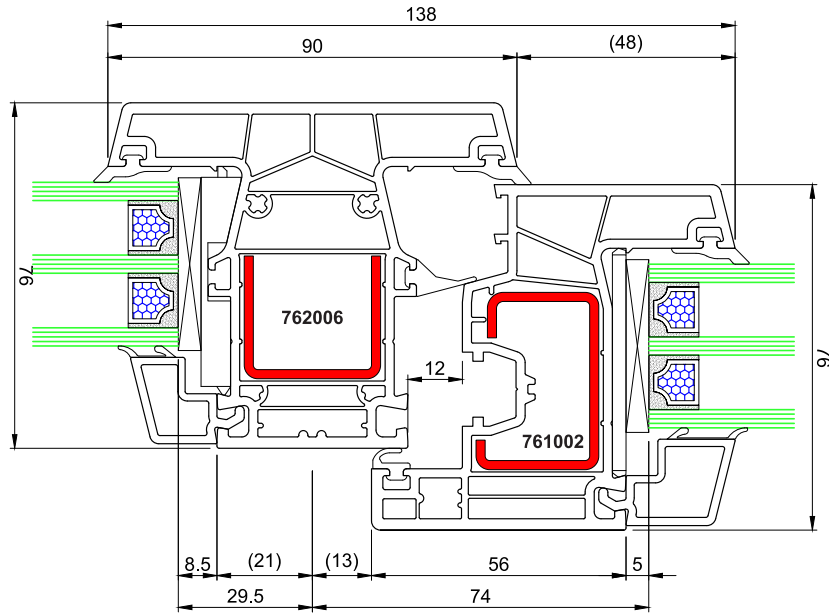
Rinforzi
2 mm

Roto
NX

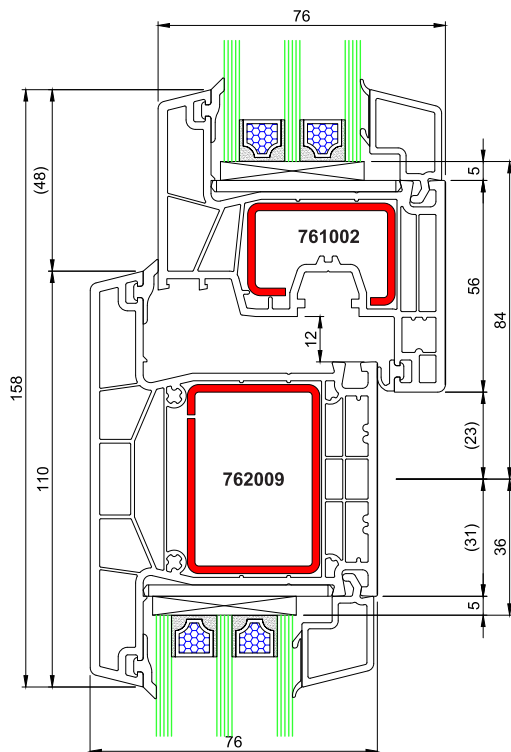
Vetro



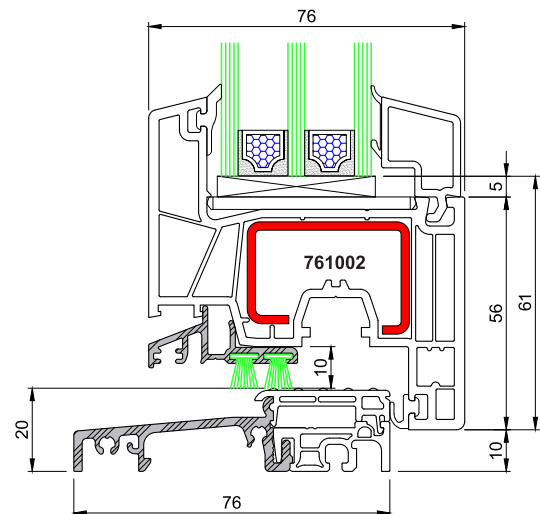
Termica
76
Squadrato



Nodo centrale con montante fisso



Nodo centrale con montante fisso



Portafinestra con soglia termica

Profondità
76

Classe
A

Camere
6

U_w
0.9



Guarnizioni
3

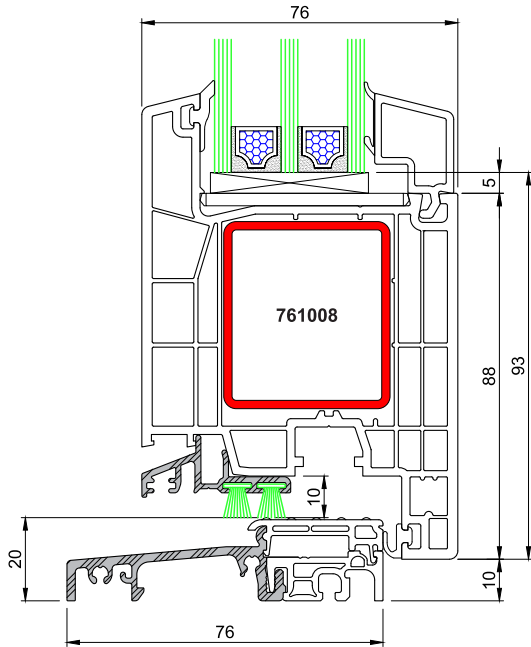
Rinforzi
2 mm

Roto
NX

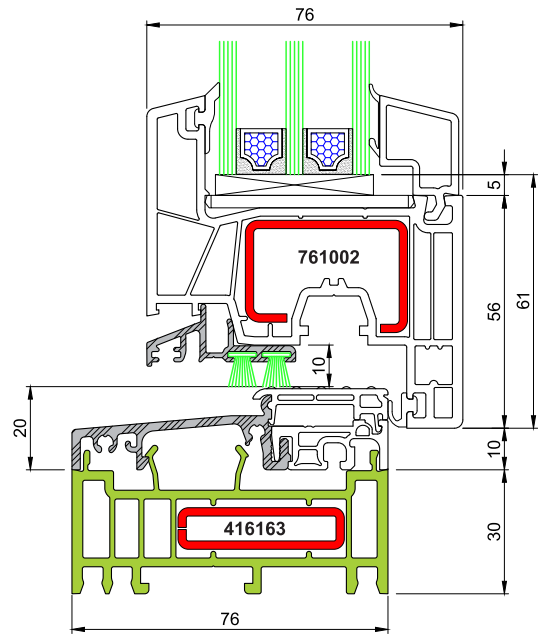
Vetro



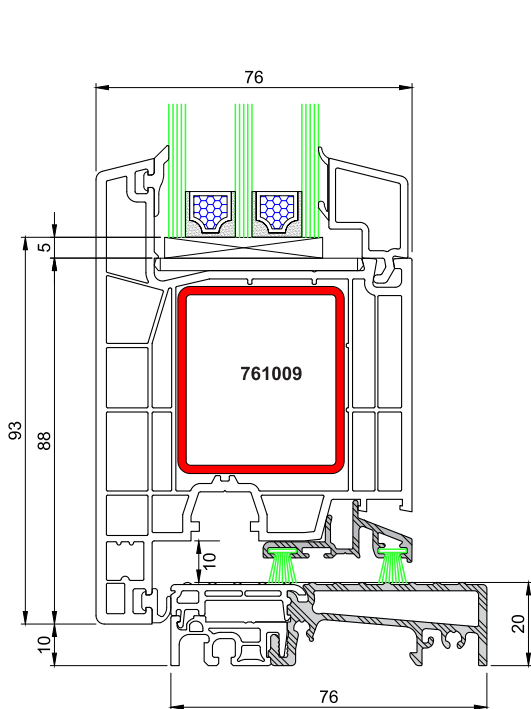
Termica
76
Squadrato



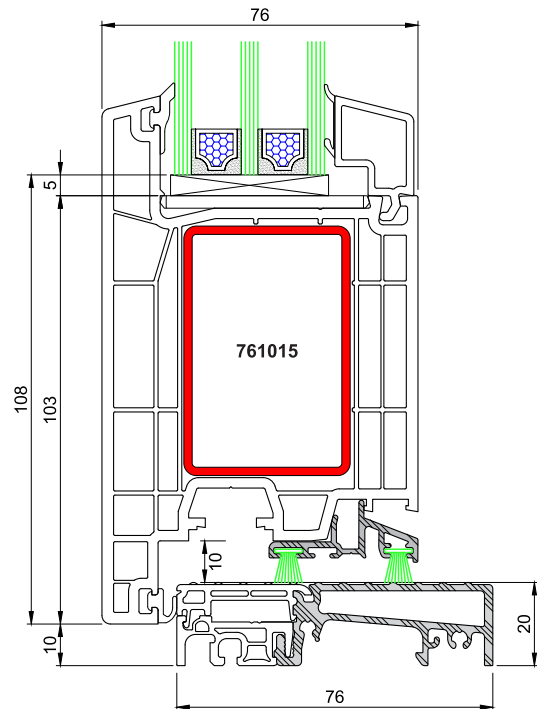
Telaio "L", porta ingresso
apertura interna con soglia termica



Anta + Telaio alluminio + 416163



Portafinestra con soglia termica



Profondità
76

Guarnizioni
3

Classe
A

Rinforzi
2 mm

Camere
6

Roto
NX

U_w
0.9

Vetro




Termica 76 Arrotondato

Profondità
76

Classe
A

Camere
6

U_w
0.9



Guarnizioni
3

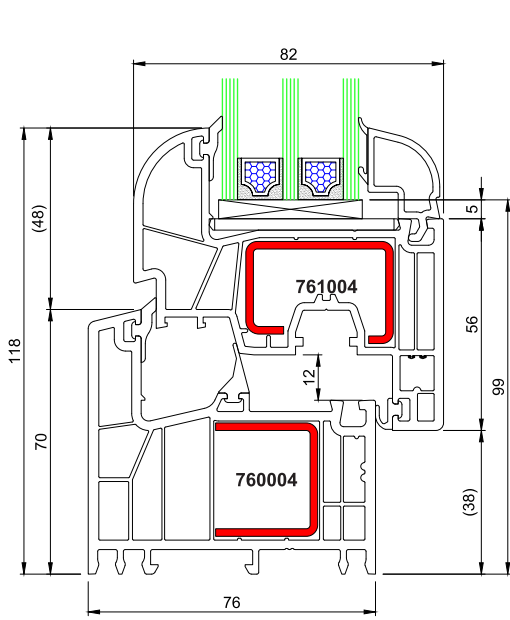
Rinforzi
2 mm

Roto
NX

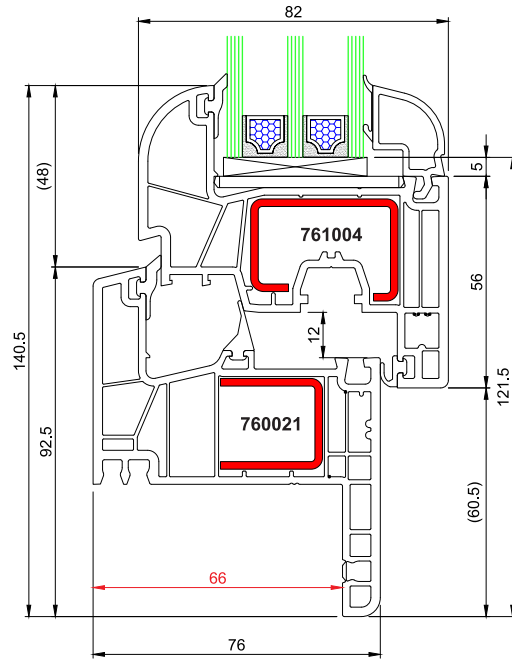
Vetro



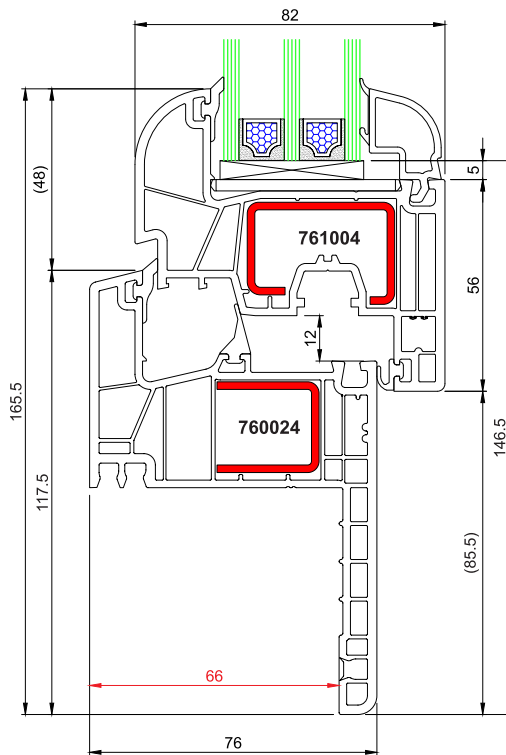
Termica
76
Arrotondato



Telaio a "L"



Telaio a "Z35"



Telaio a "Z60"

Profondità
76

Classe
A

Camere
6

U_w
0.9



Guarnizioni
3

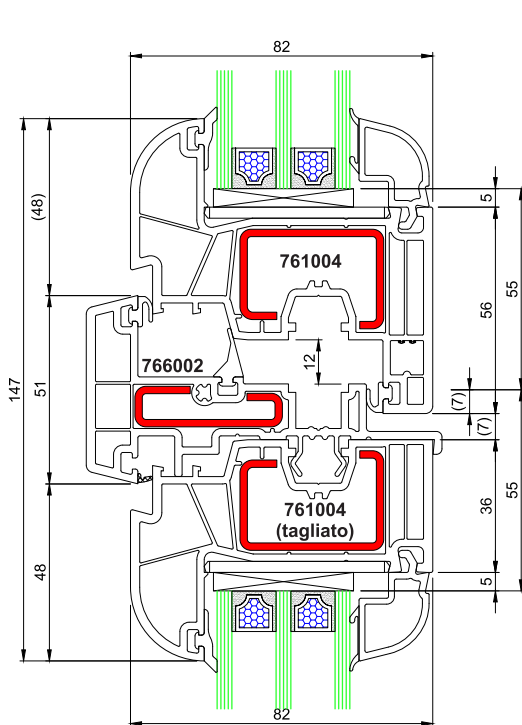
Rinforzi
2 mm

Roto
NX

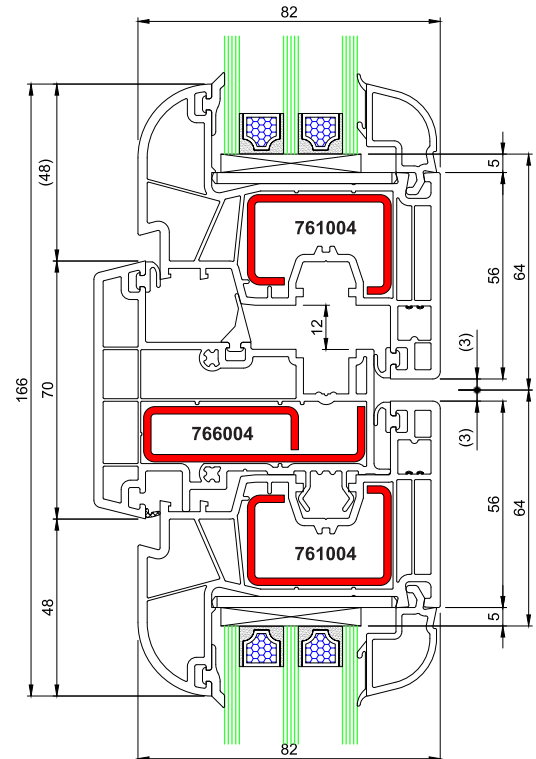
Vetro



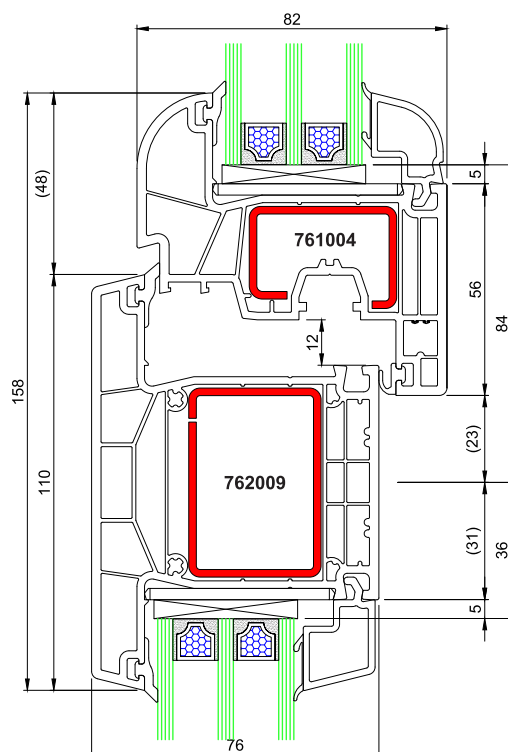
Termica
76
Arrotondato



Nodo centrale - Superlight



Nodo centrale



Nodo centrale con montante fisso

Profondità
76

Guarnizioni
3

Classe
A

Rinforzi
2 mm

Camere
6

Roto
NX

U_w
0.9

Vetro




Termica 76 Box

Profondità
76

Classe
A

Camere
6

U_w
0.9



Guarnizioni
3

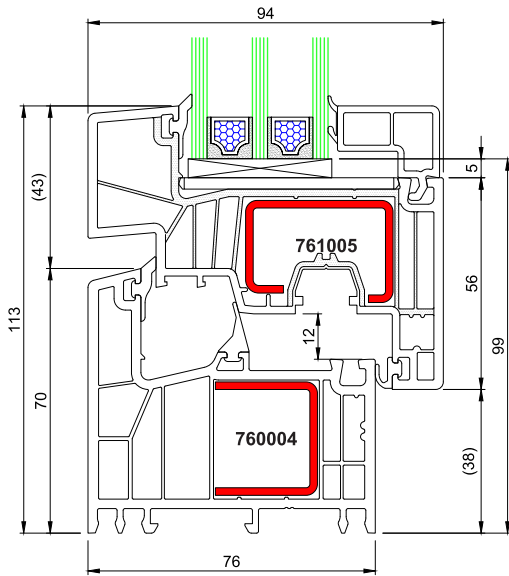
Rinforzi
2 mm

Roto
NX

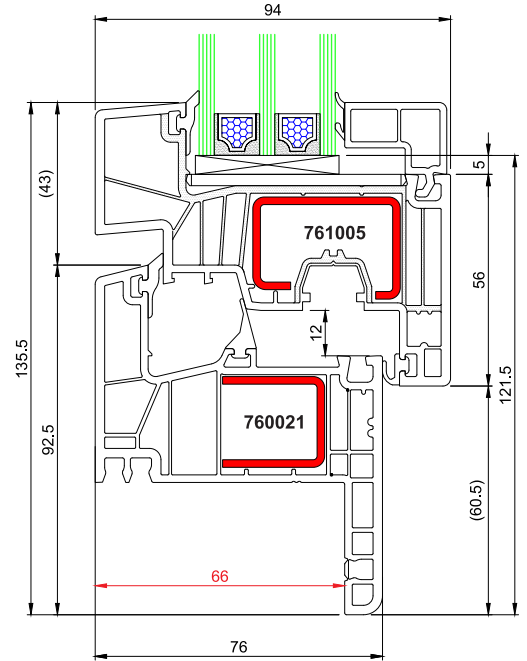
Vetro



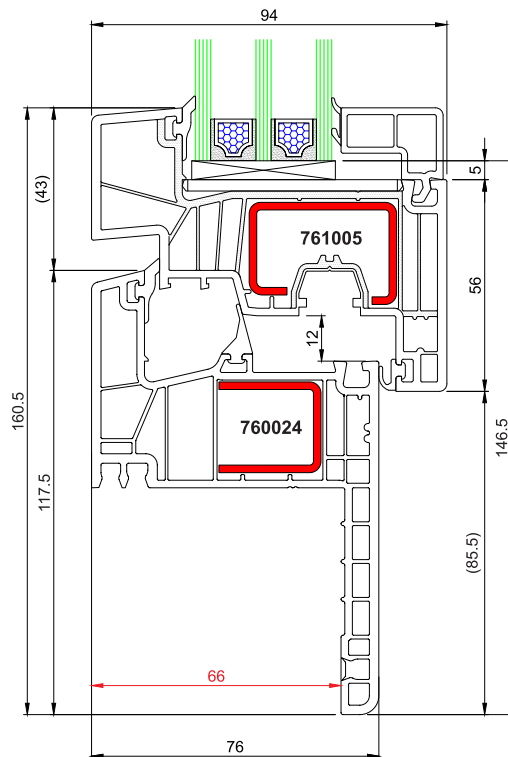
Termica
76
Box



Telaio a "L"



Telaio a "Z35"



Telaio a "Z60"

Profondità
76

Classe
A

Camere
6

U_w
0.9



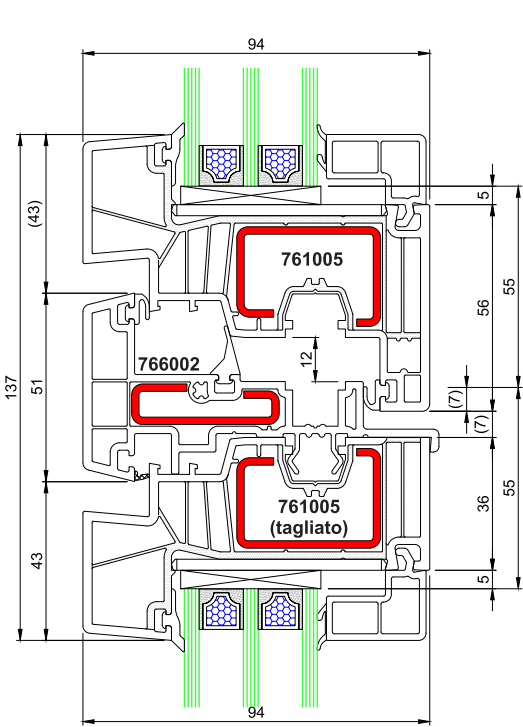
Termica
76
Box

Guarnizioni
3

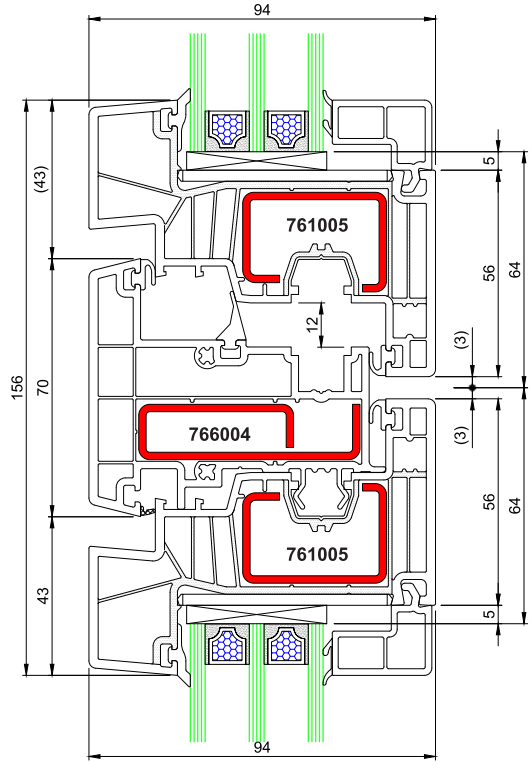
Rinforzi
2 mm

Roto
NX

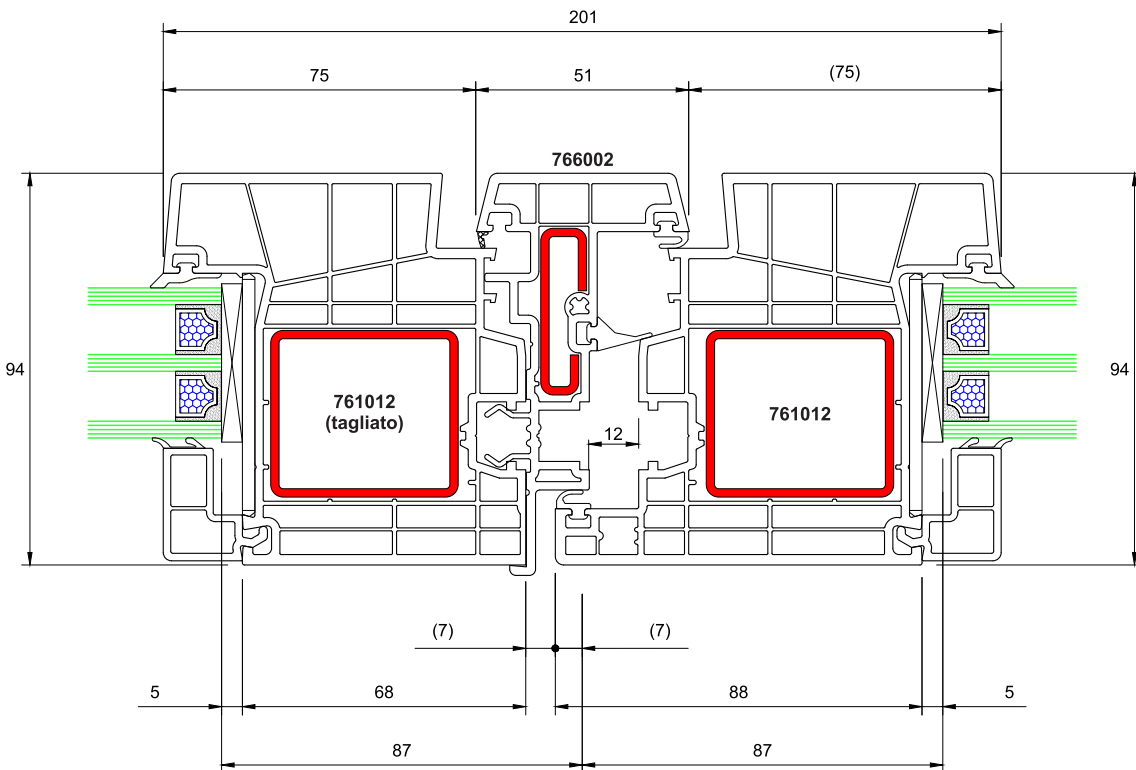
Vetro



Nodo centrale - Superlight



Nodo centrale



Nodo centrale - Superlight

Profondità
76

Classe
A

Camere
6

U_w
0.9



Guarnizioni
3

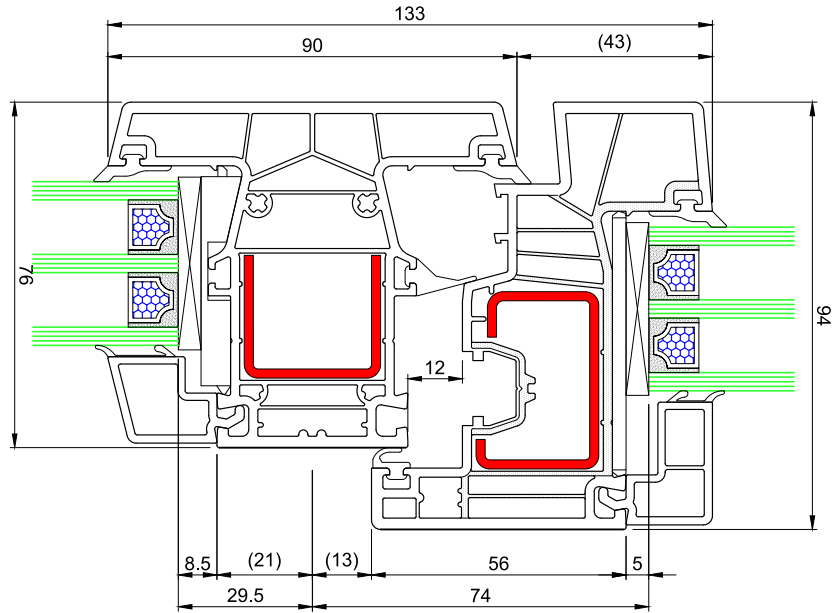
Rinforzi
2 mm

Roto
NX

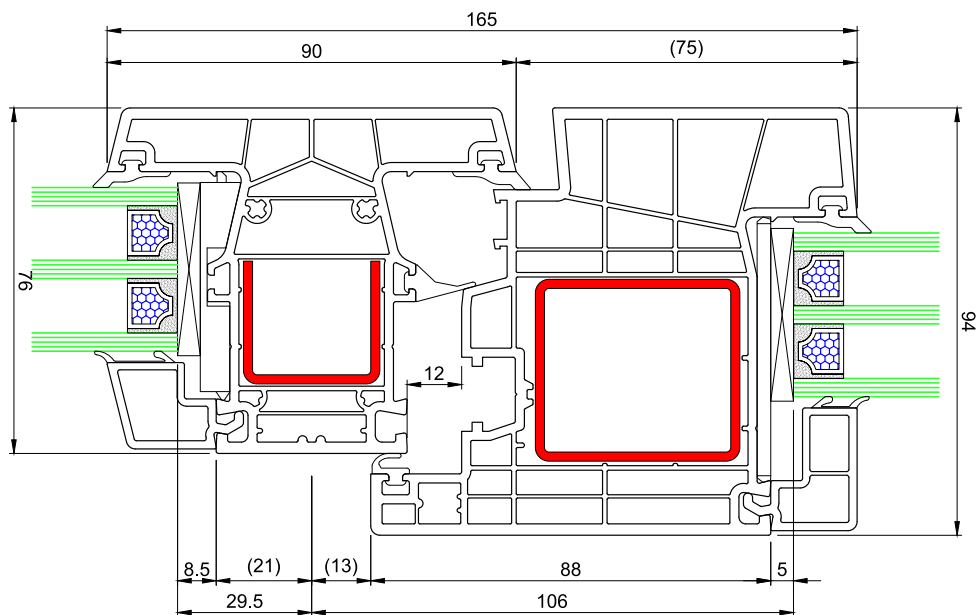
Vetro



Termica
76
Box



Nodo centrale con montante fisso



Nodo centrale con montante fisso

Profondità
76

Classe
A

Camere
6

U_w
0.9



Guarnizioni
3

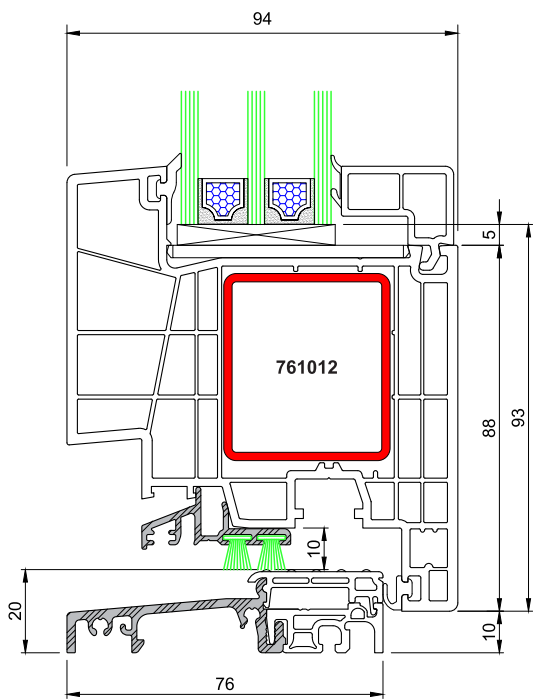
Rinforzi
2 mm

Roto
NX

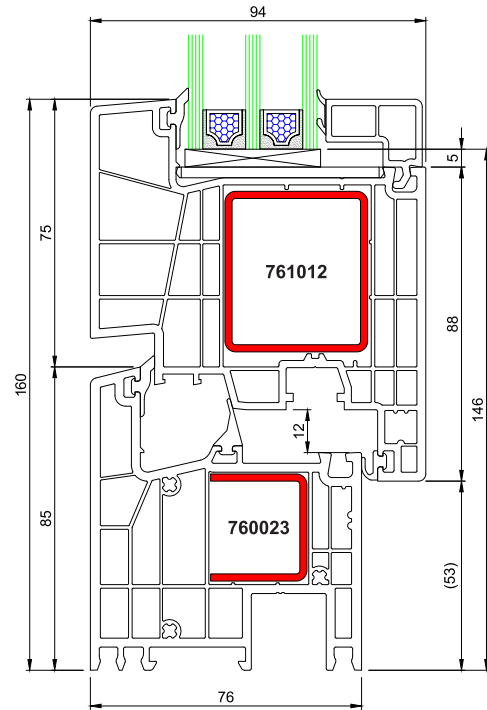
Vetro



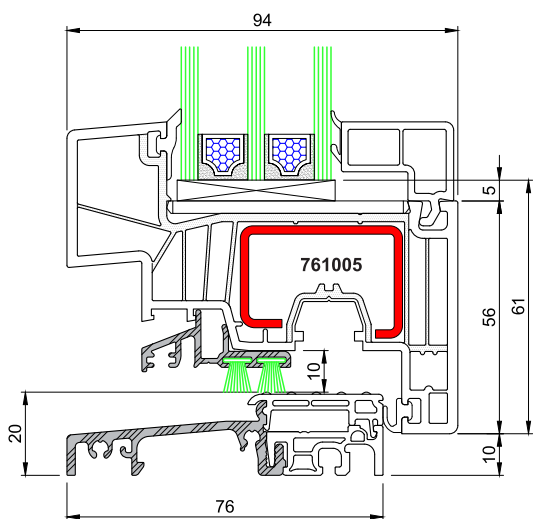
Termica
76
Box



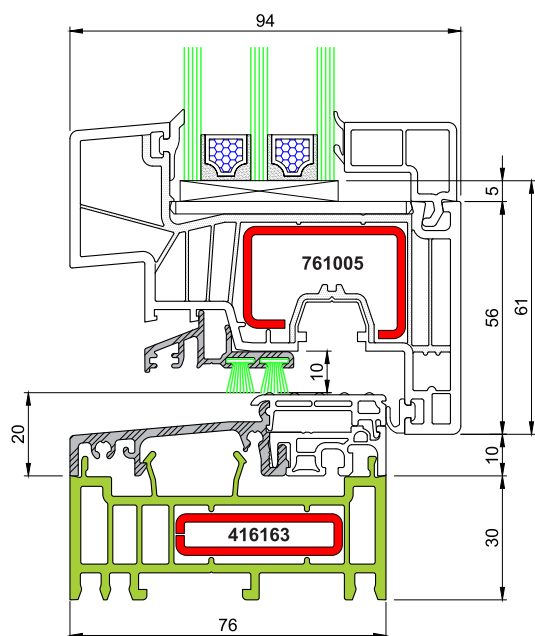
Telaio "L", porta ingresso apertura interna con soglia termica



Telaio "L", porta ingresso apertura interna

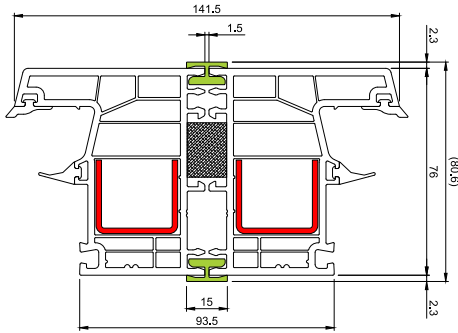


Portafinestra con soglia termica

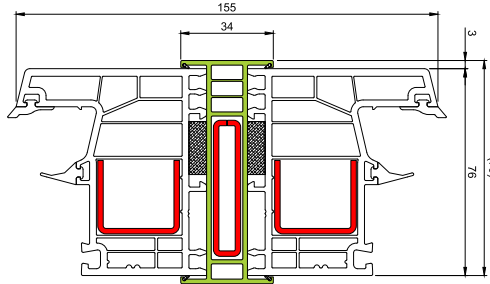


Anta + Telaio alluminio + 416163

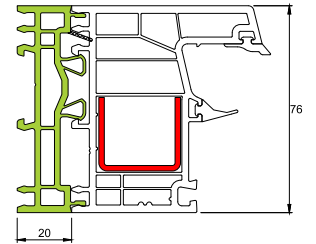
Angolari di giunzione Allargatori



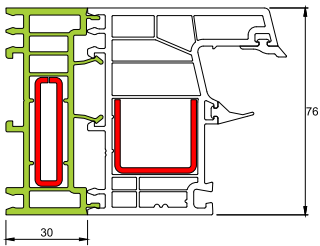
/406255



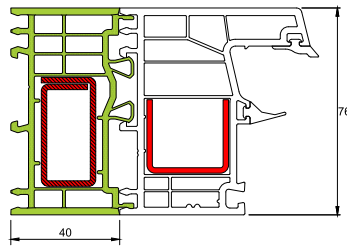
416273



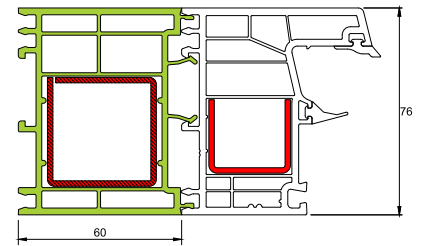
416160



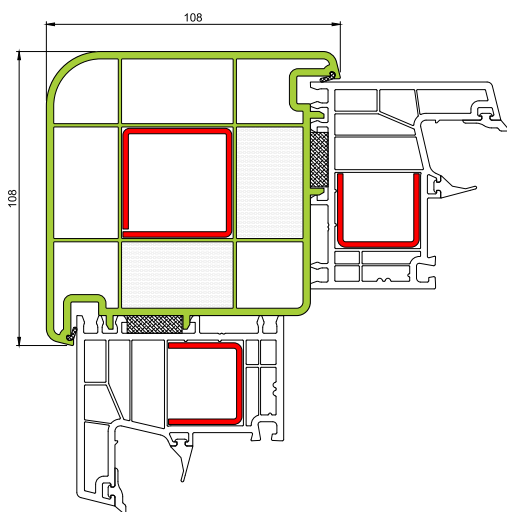
416163



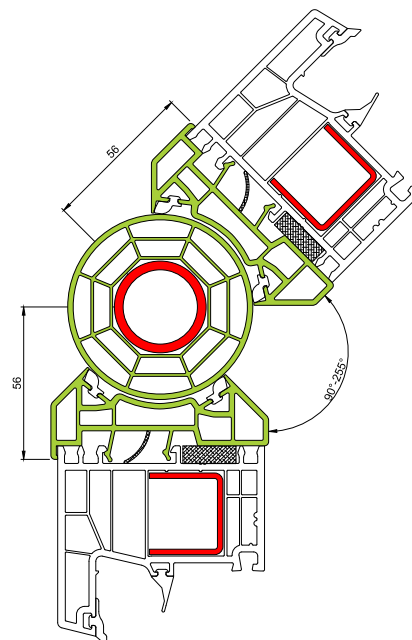
416167



416170



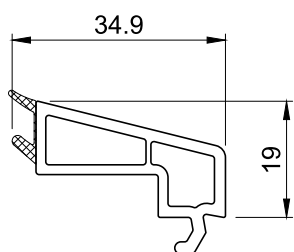
416210



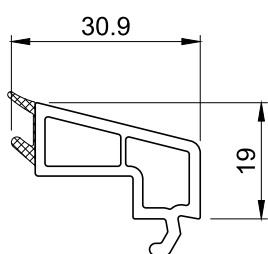
NP0160

Fermavetro Serie 76

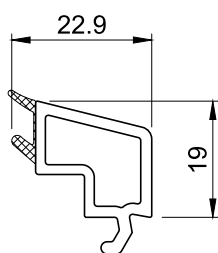
Superlight



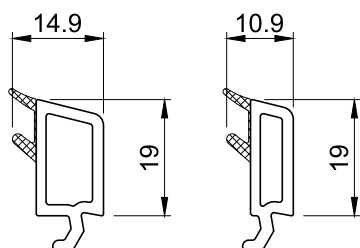
413013
Vetratura (mm) cca 23-25



413011
Vetratura (mm) cca 27-29

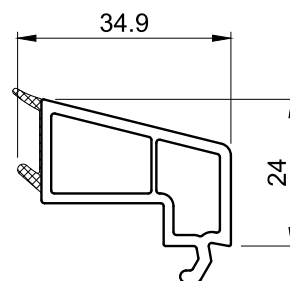


413007
Vetratura (mm) cca 35-37

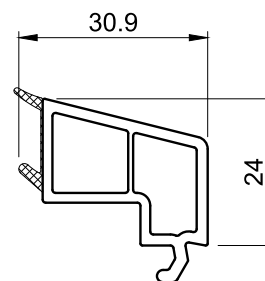


413003 **413001**
Vetratura (mm) cca 43-45 cca 47-48

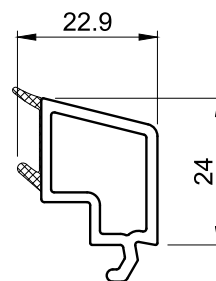
Squadrato



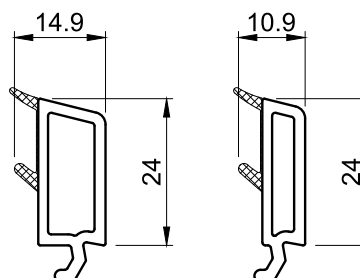
413313
Vetratura (mm) cca 23-25



413311
Vetratura (mm) cca 27-29



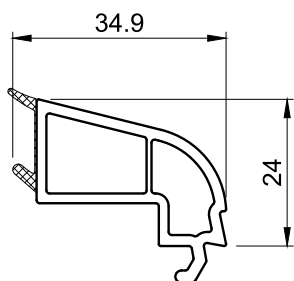
413307
Vetratura (mm) cca 35-37



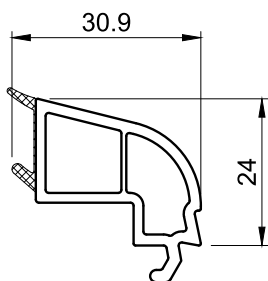
413303 **413301**
Vetratura (mm) cca 43-45 cca 47-48

Fermavetro Serie 76

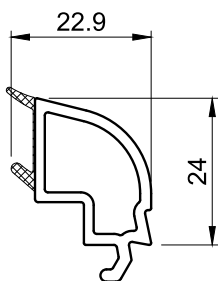
Arrotondata



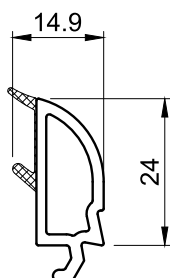
413113
Vetratura (mm) cca 23-25



413111
Vetratura (mm) cca 27-29

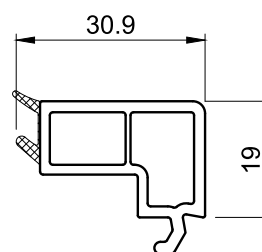


413107
Vetratura (mm) cca 35-37

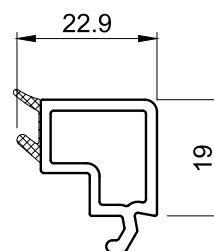


413103
Vetratura (mm) cca 43-45

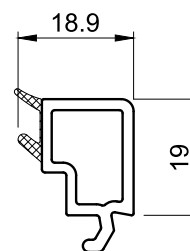
Box



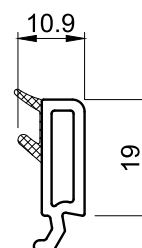
413211
Vetratura (mm) cca 35-37



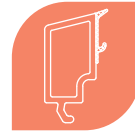
413207
Vetratura (mm) cca 43-45



413205
Vetratura (mm) cca 47-48



413201
Vetratura (mm) cca 55-57

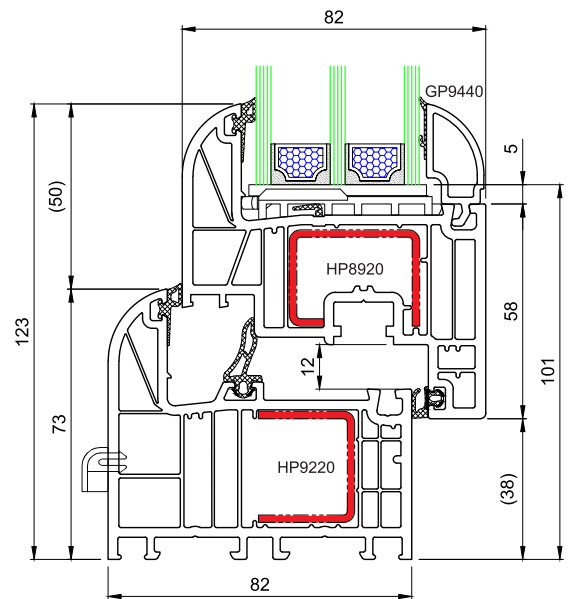
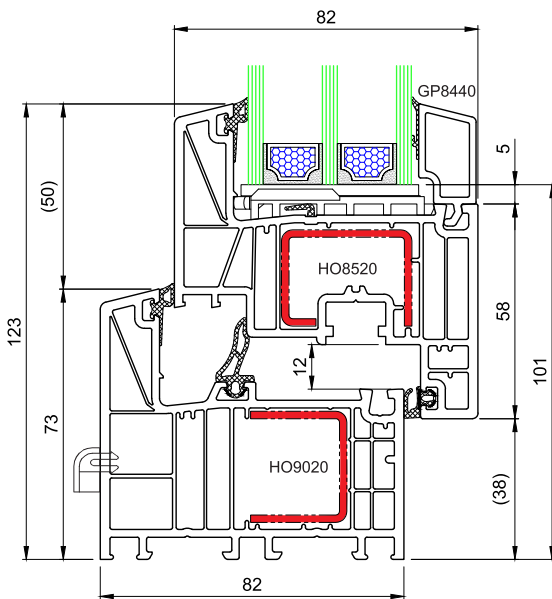


Termica

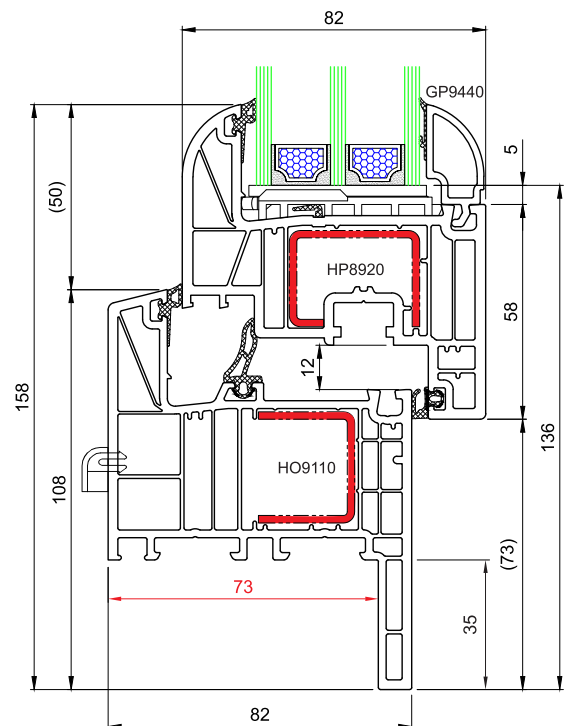
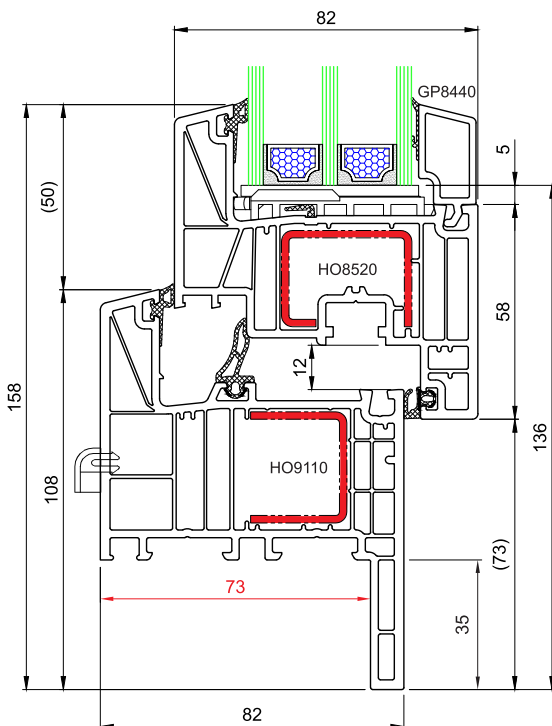
80

Profondità 82	Classe A	Camere 6	U _w 1.0	
Guarnizioni 3	Rinforzi 2,5 mm	Roto NX	Vetro 	

Termica
80



Telaio a "L"



Telaio "Z35"

Profondità
82

Classe
A

Camere
6

U_w
1.0



Guarnizioni
3

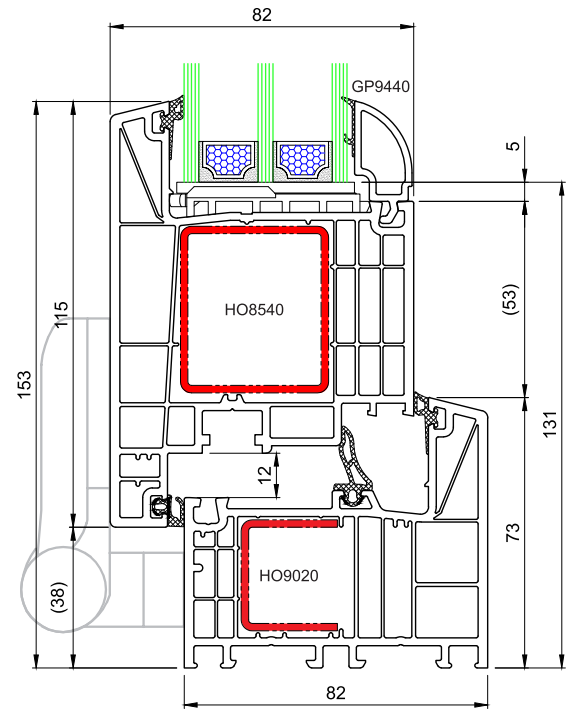
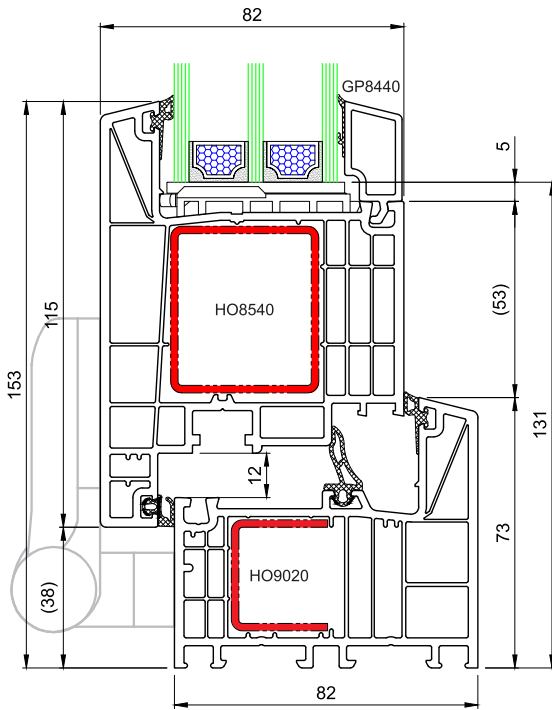
Rinforzi
2,5 mm

Roto
NX

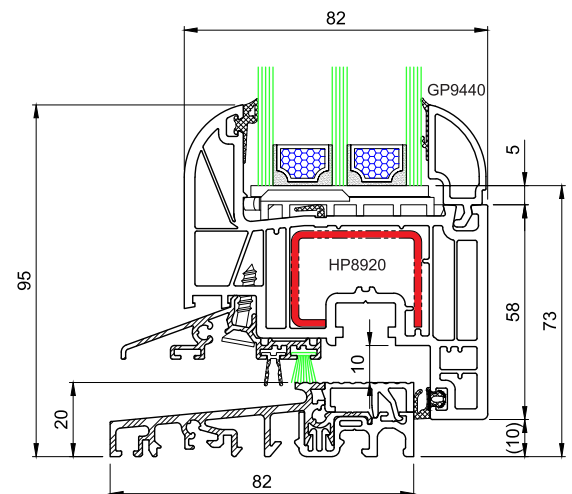
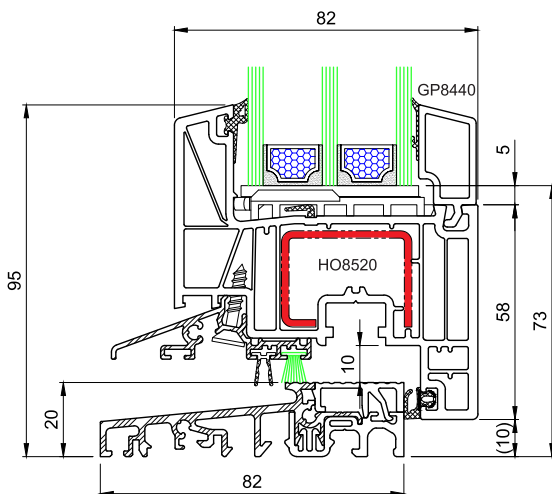
Vetro



Termica
80



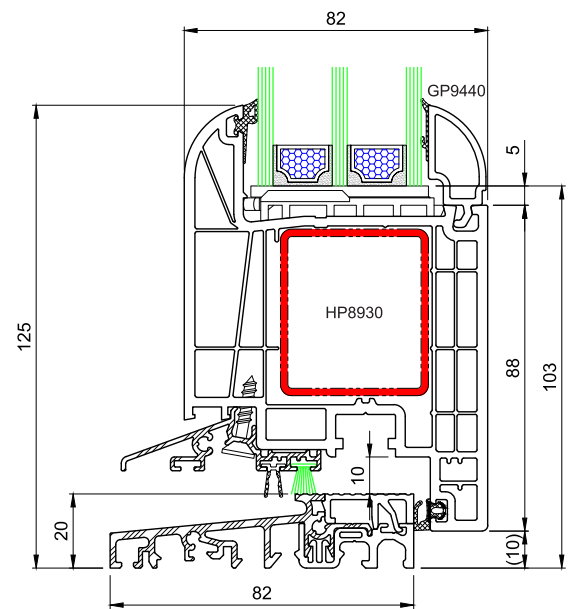
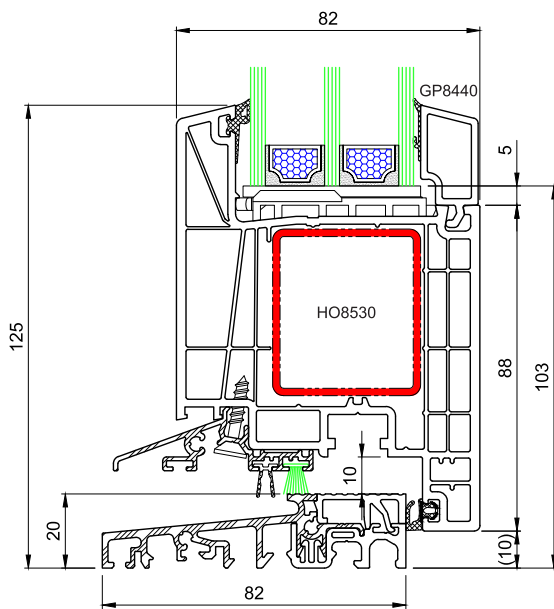
Telaio "L", porta ingresso apertura esterna



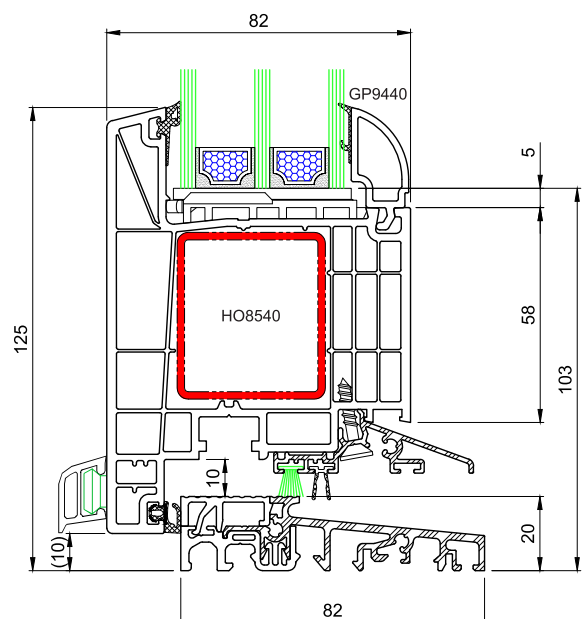
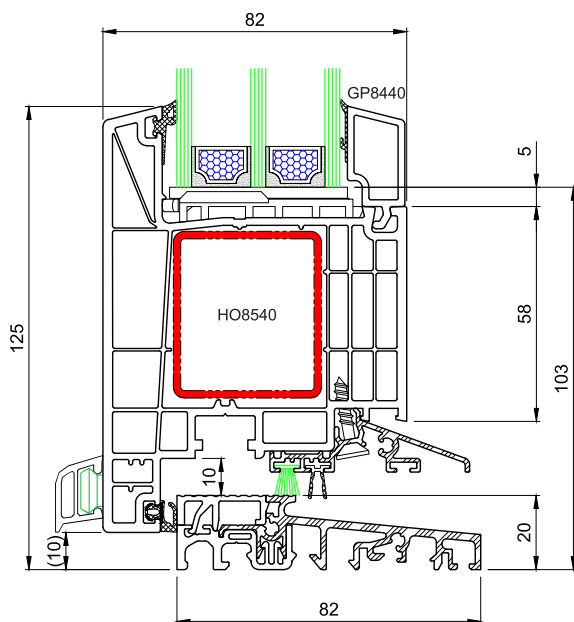
Portafinestra con soglia termica

Profondità 82	Classe A	Camere 6	U _w 1.0	
Guarnizioni 3	Rinforzi 2,5 mm	Roto NX	Vetro 	

Termica
80



Telaio "L", porta ingresso apertura interna con soglia termica



Telaio "L", porta ingresso apertura esterna con soglia termica

Profondità
82

Classe
A

Camere
6

U_w
1.0



Guarnizioni
3

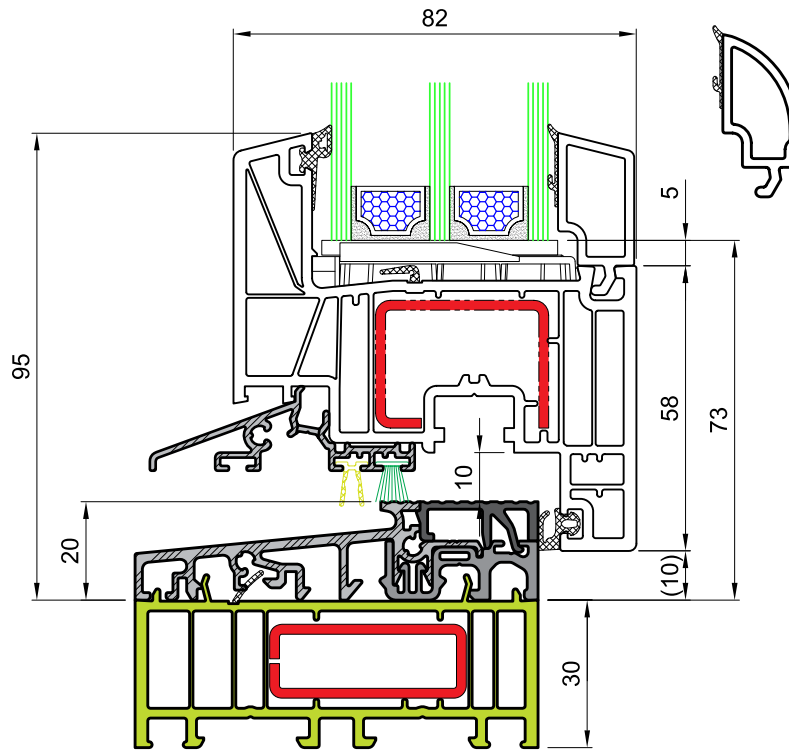
Rinforzi
2,5 mm

Roto
NX

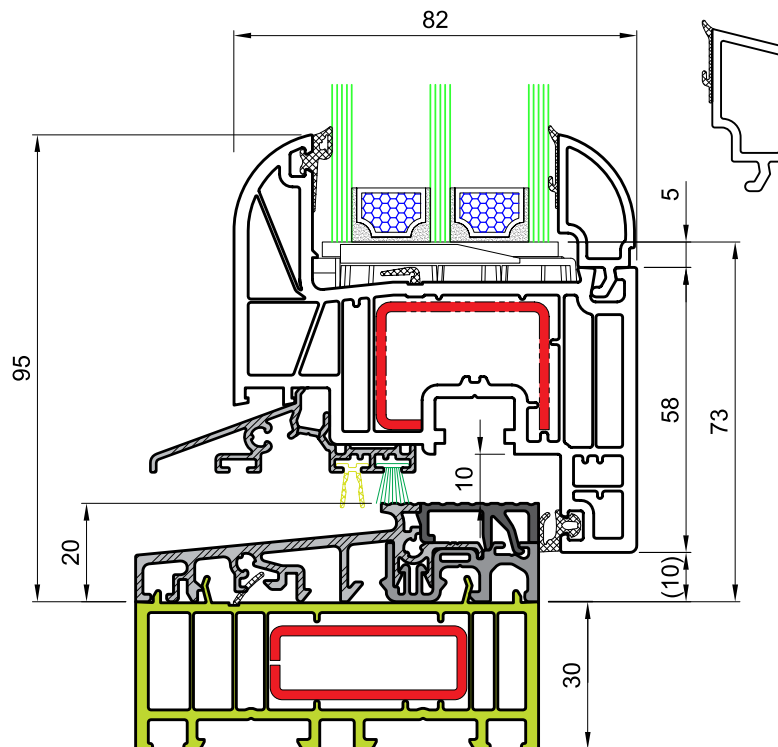
Vetro



Termica
80

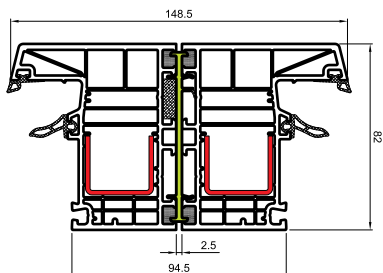


HO8520 + Telaio alluminio + NP8300

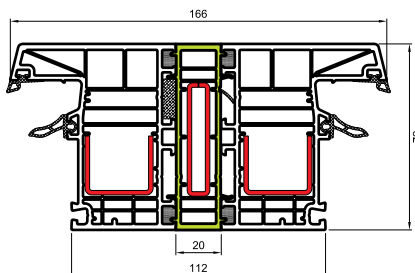


HP8920 + Telaio alluminio + NP8300

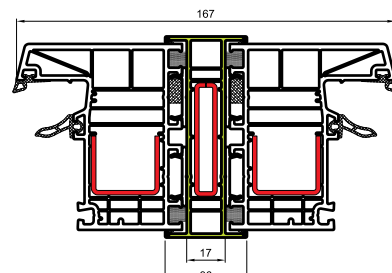
Angolari di giunzione Allargatori



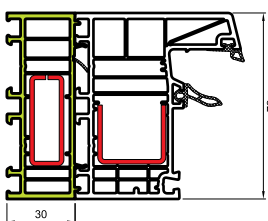
NP8110



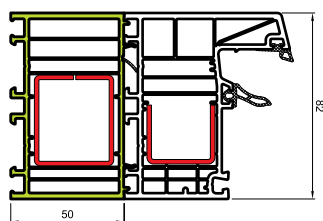
NP8120



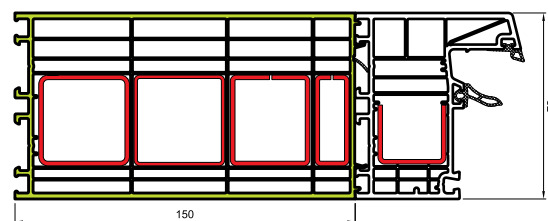
NP8170



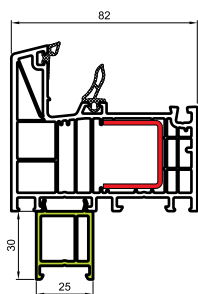
NP8300



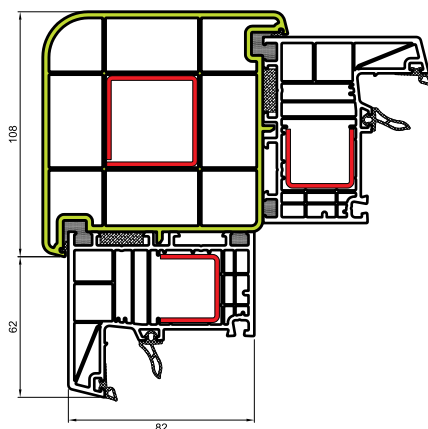
NP8500



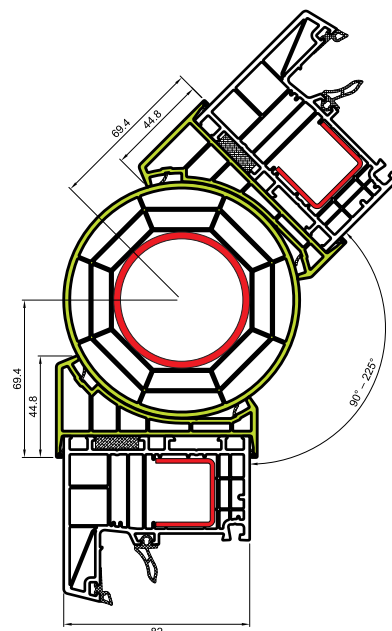
NP8700



NP1310

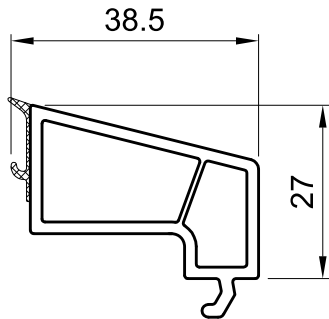


NP0100

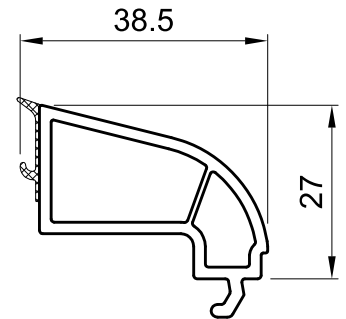


NP8160

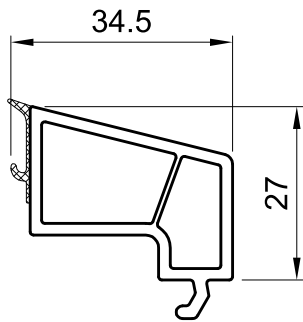
Fermavetro Serie 80



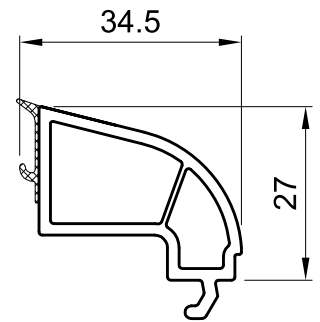
Fermavetro **GP8240**
Vetratura (mm) cca 23-25



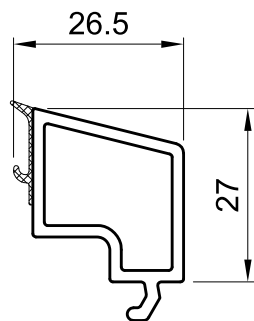
Fermavetro **GP9240**
Vetratura (mm) cca 23-25



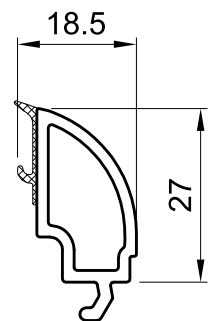
Fermavetro **GP8280**
Vetratura (mm) cca 27-29



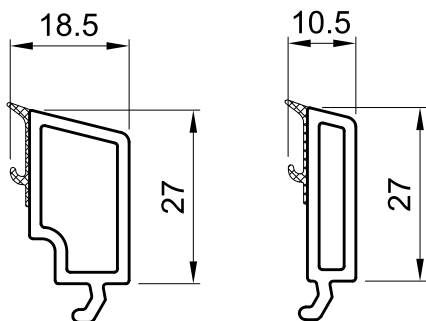
Fermavetro **GP9280**
Vetratura (mm) cca 27-29



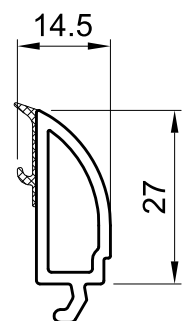
Fermavetro **GP8360**
Vetratura (mm) cca 35-37



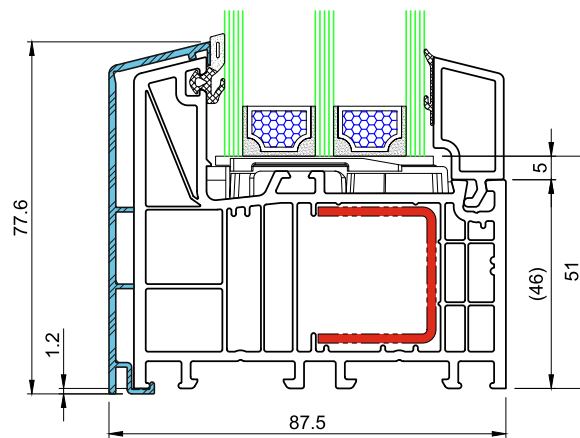
Fermavetro **GP9440**
Vetratura (mm) cca 43-45



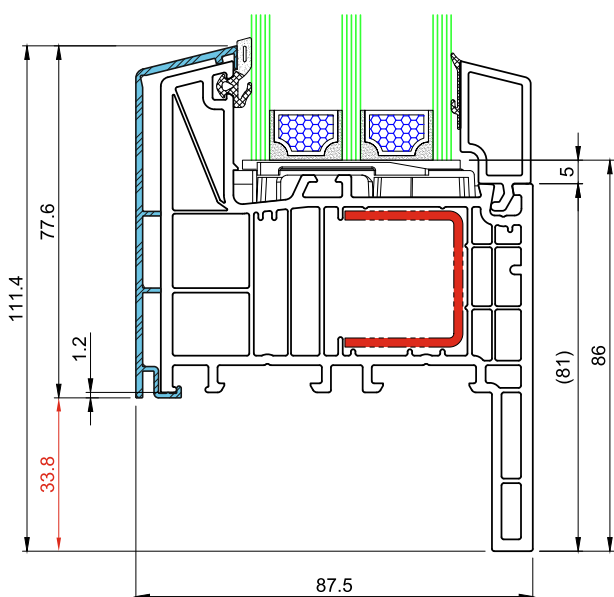
Fermavetro **GP8440** **GP8520**
Vetratura (mm) cca 43-45 cca 52



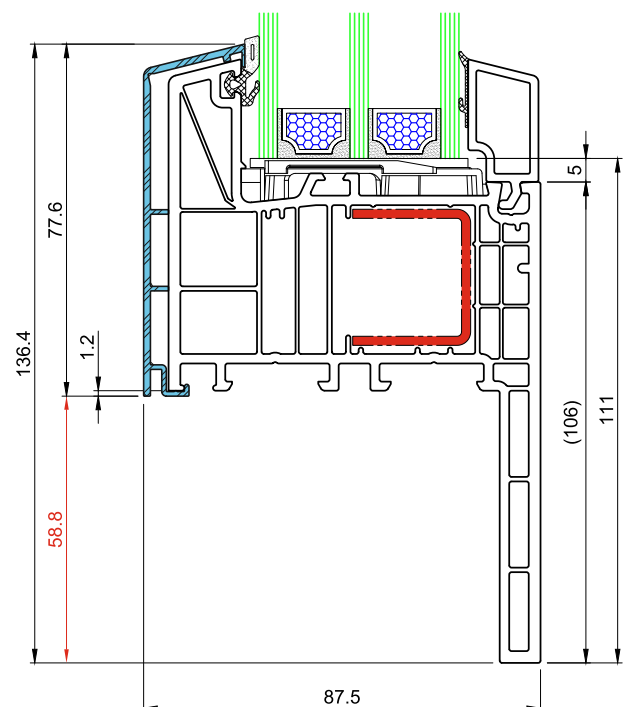
Fermavetro **GP9480**
Vetratura (mm) cca 43-45



Telaio HO9020 + VA9022

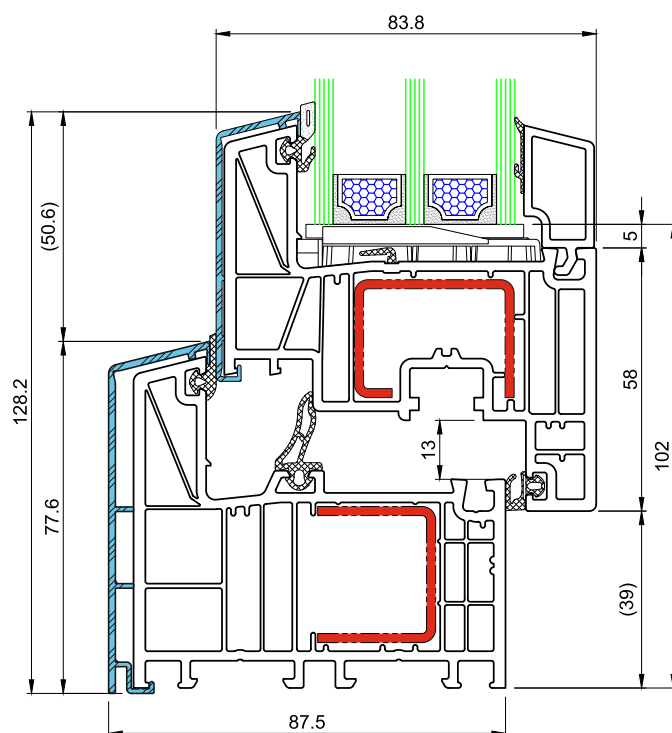


Telaio HO9110 + VA9022

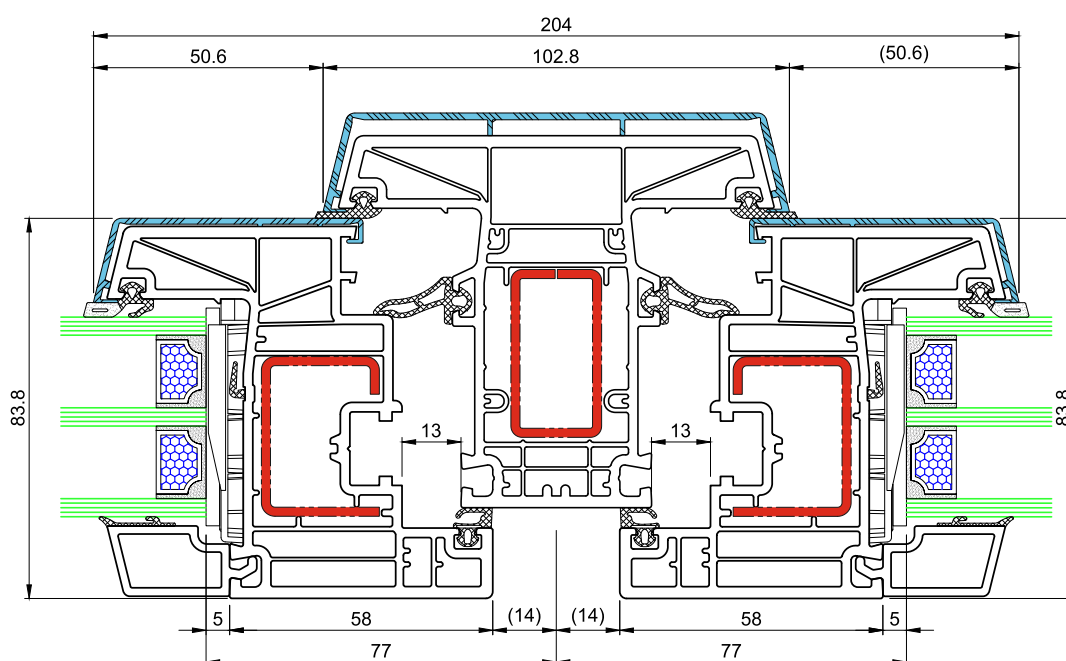


Telaio HO9100 + VA9022

AL

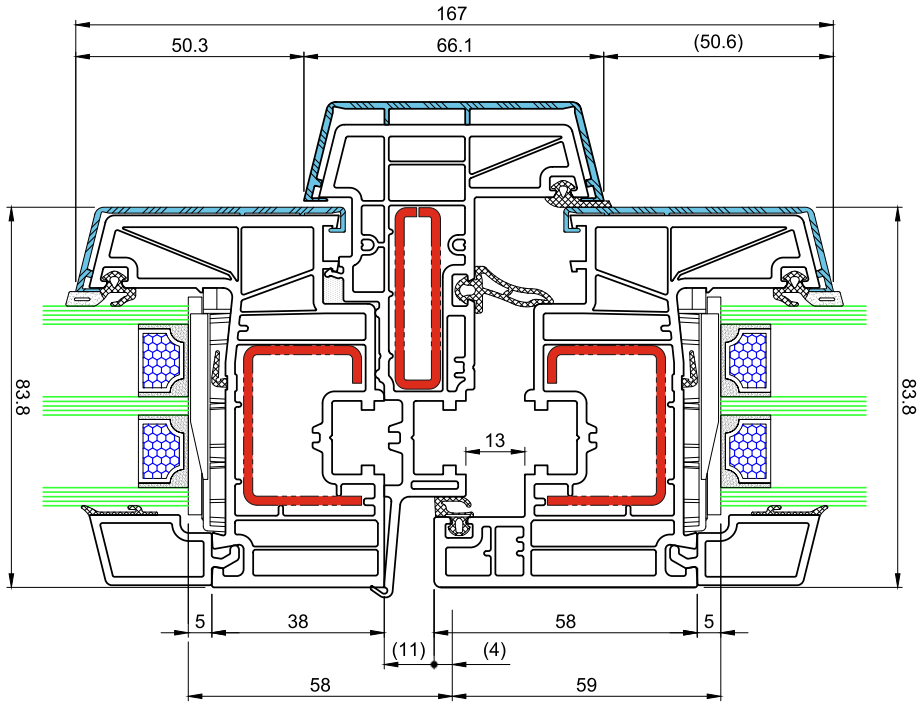


Telaio HO9020 + VA9022 + Anta HO8520 + VA8523

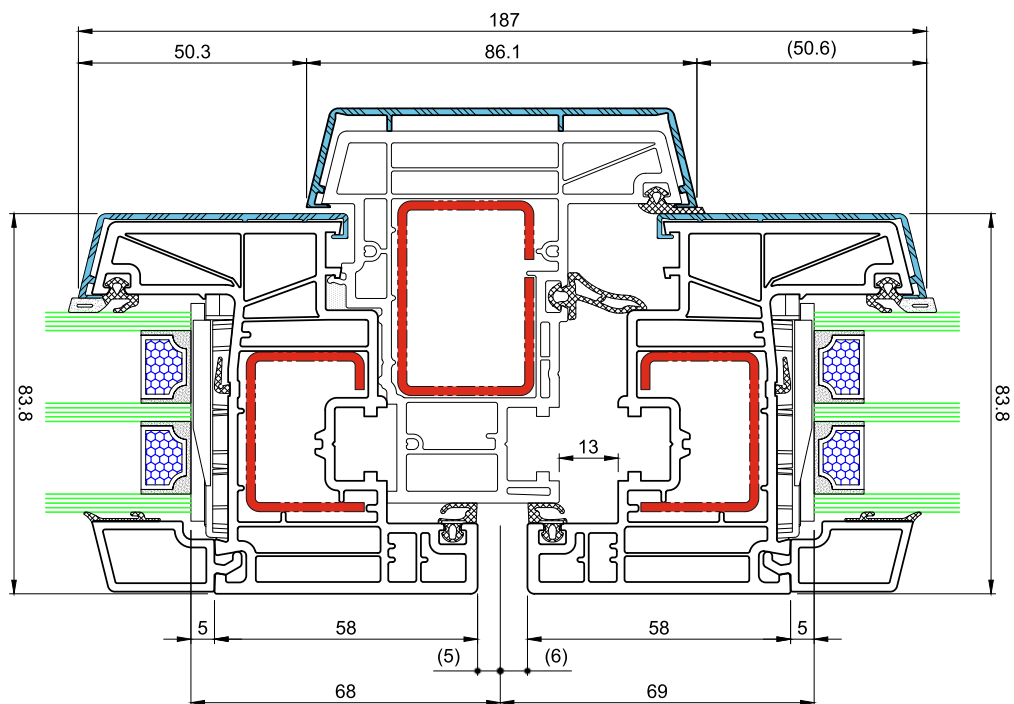


Montante fisso HO9320 + VA9322 + Anta HO8520 + VA8523

AL

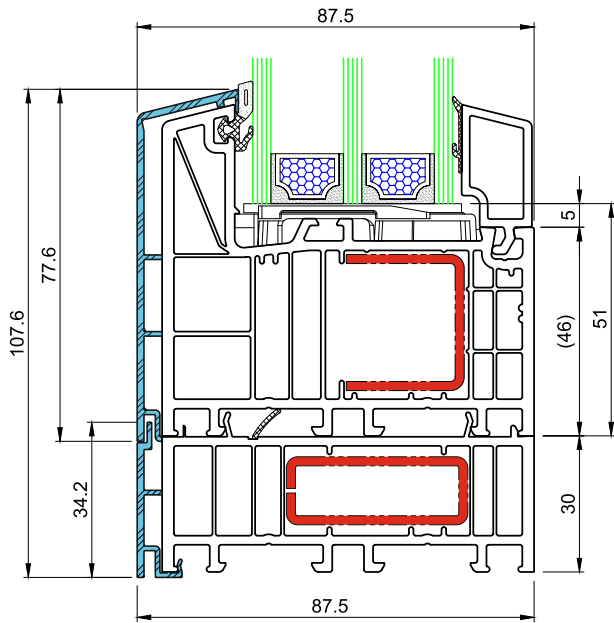


Montante mobile HO9814 + VA9812 + Anta HO8520 + VA8523

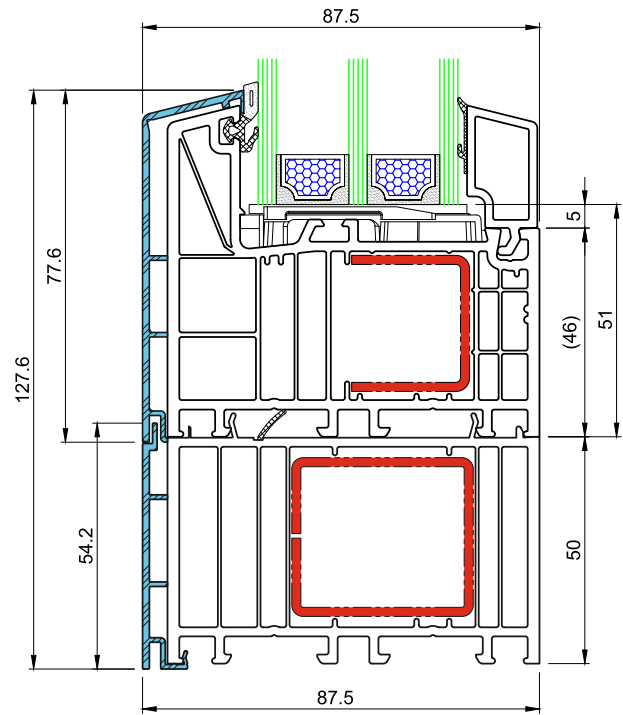


Montante mobile HO9804 + VA9802 + Anta HO8520 + VA8523

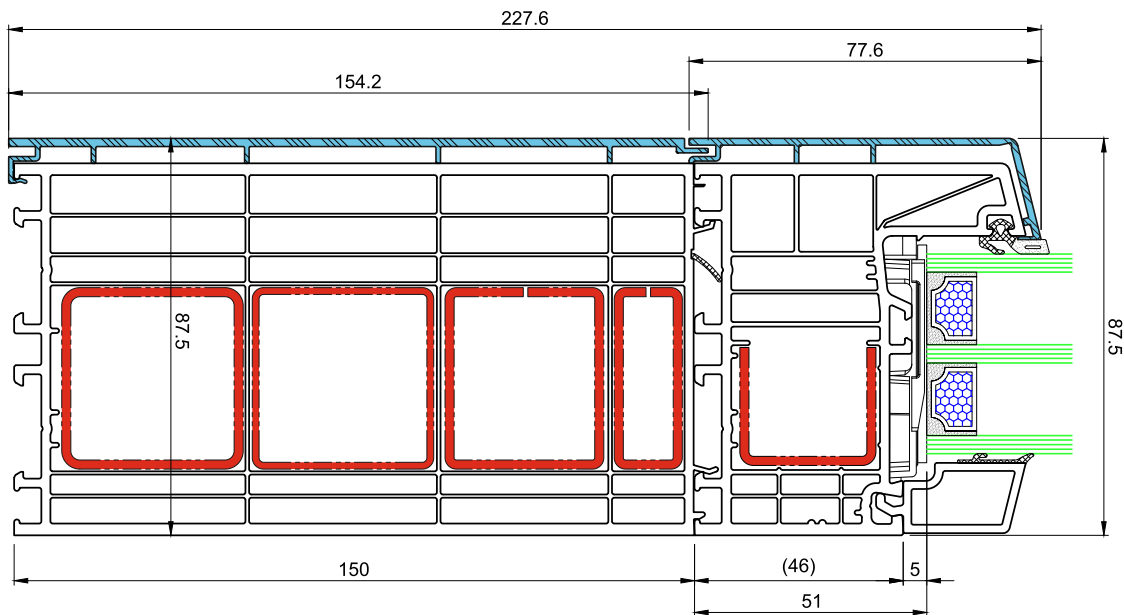
AL



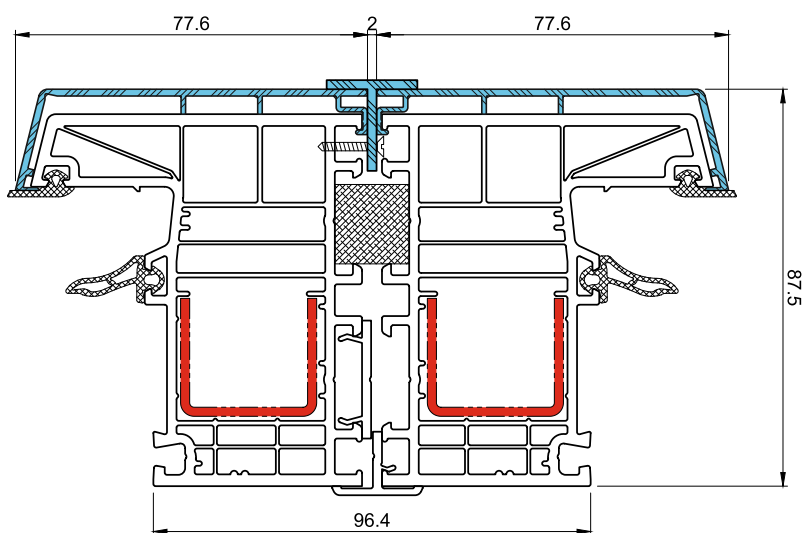
HO9020+VA9022+NP8300+VA8303



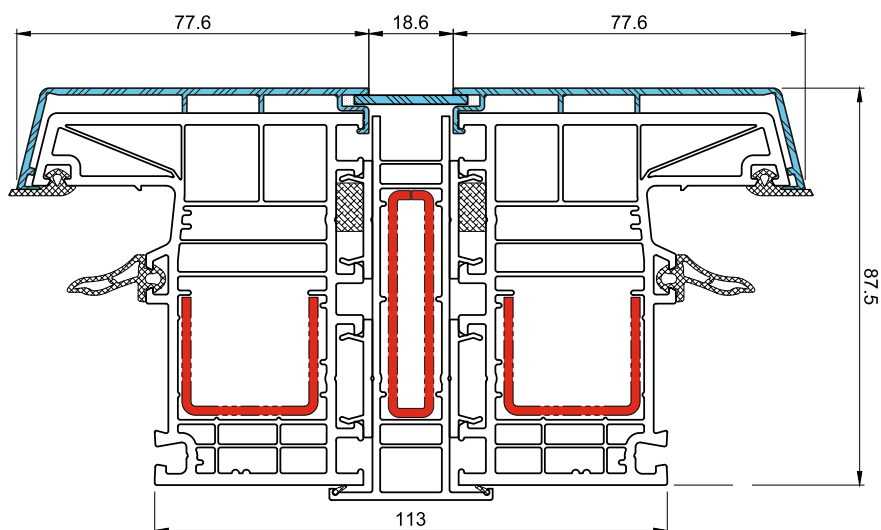
HO9020+VA9022+NP8500+VA8503



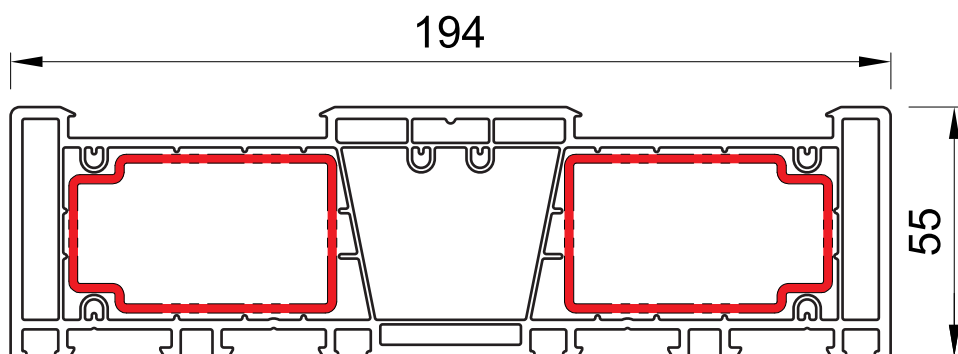
Telaio HO9020 + VA9022 + NP8700 + VA8703



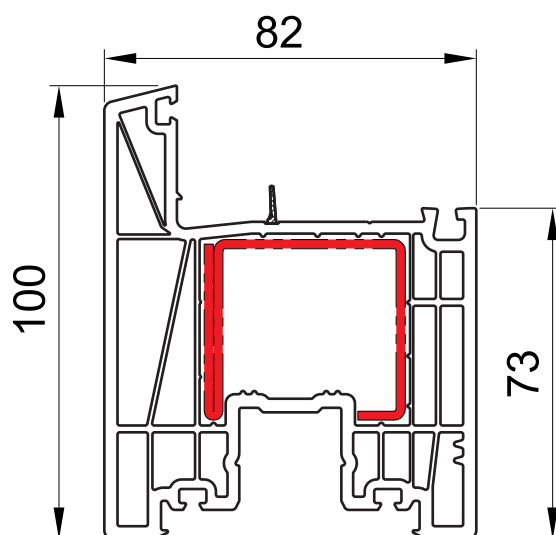
Telaio HO9020 + VA9022 + NP0190 + VA9410



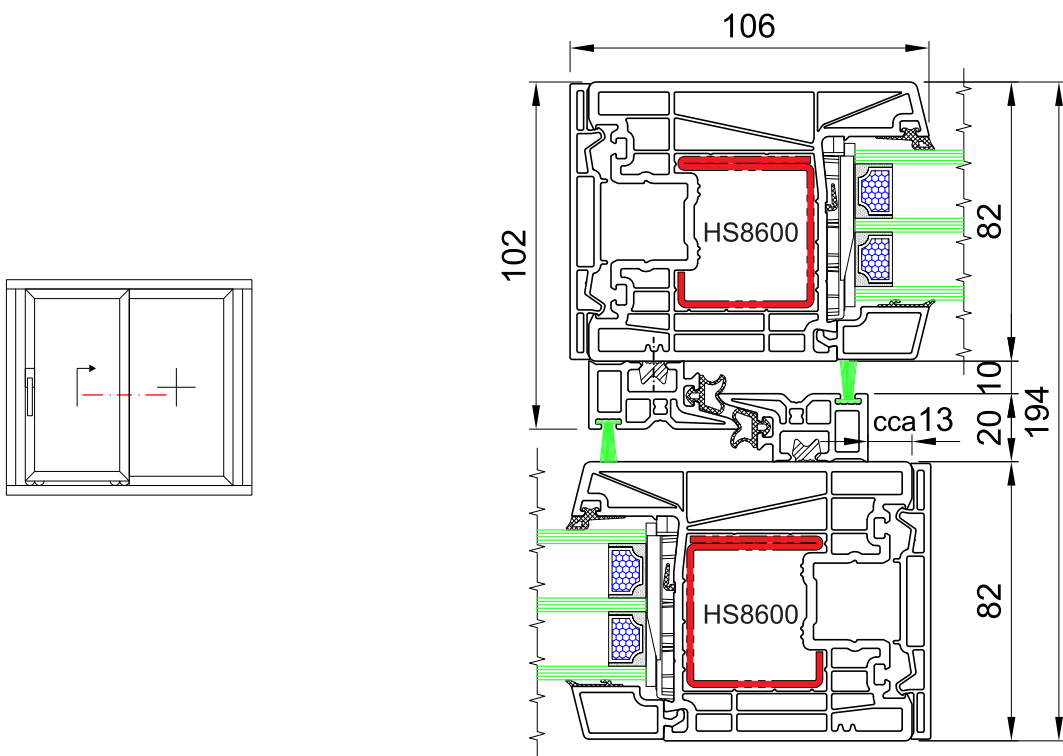
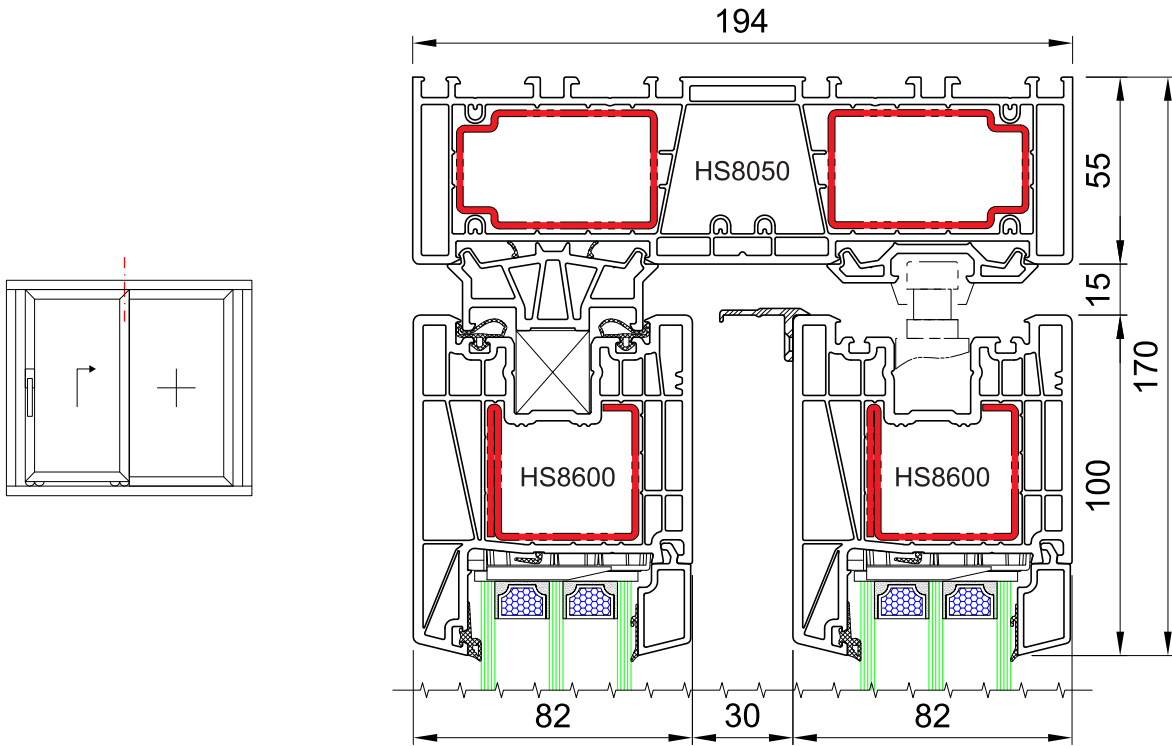
Telaio HO9020 + VA9022 + NP8170 + VA9400

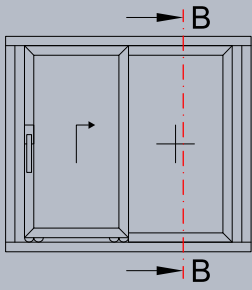


Telaio HS8050



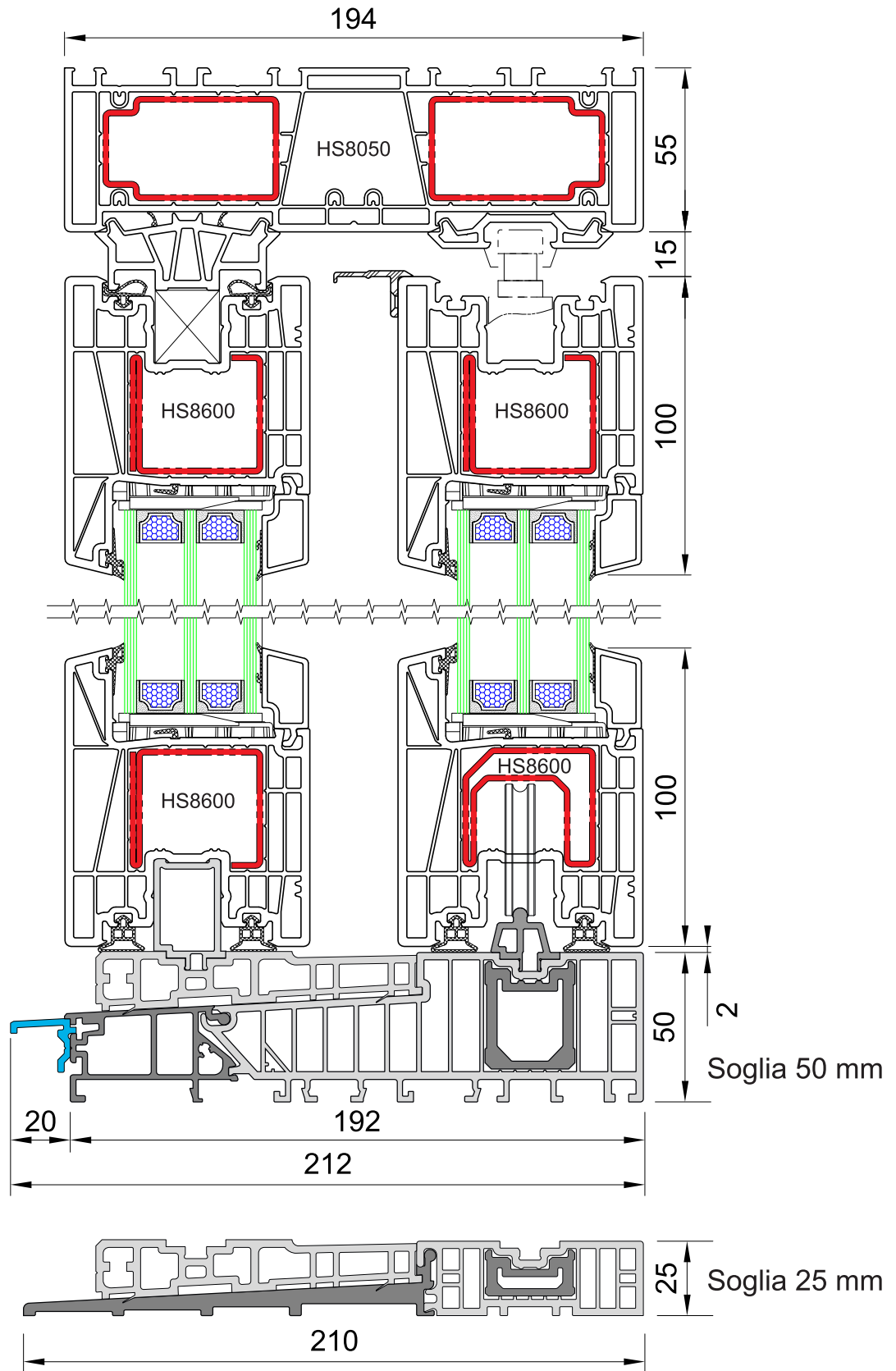
Anta HS8600



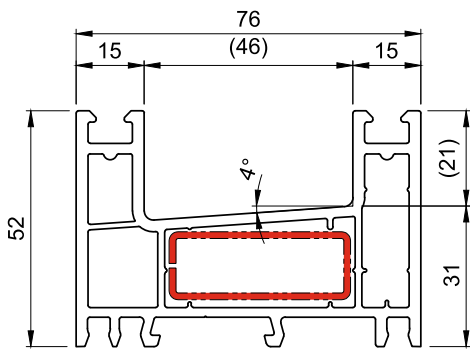


Termica

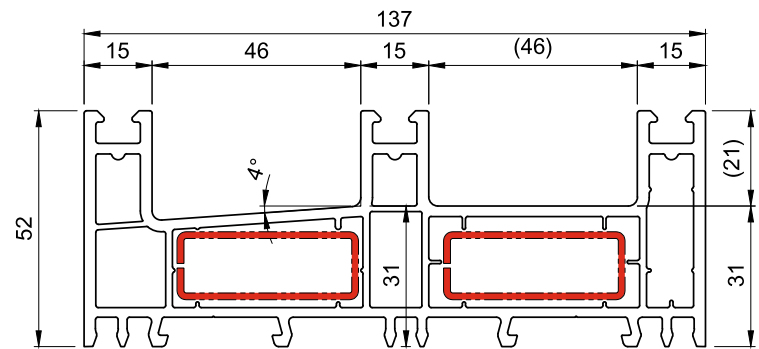
HST



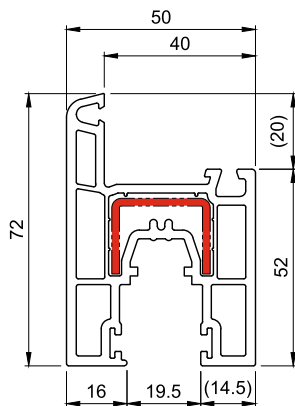
Sezione verticale



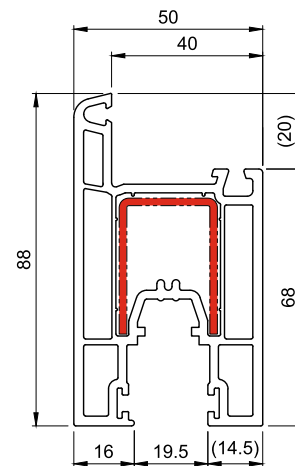
Telaio 600128



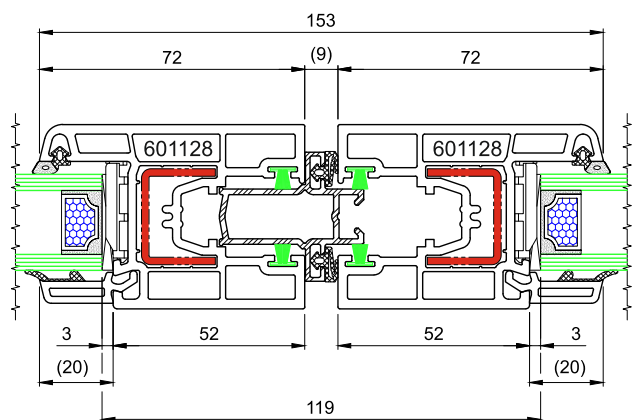
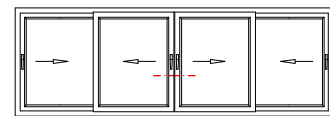
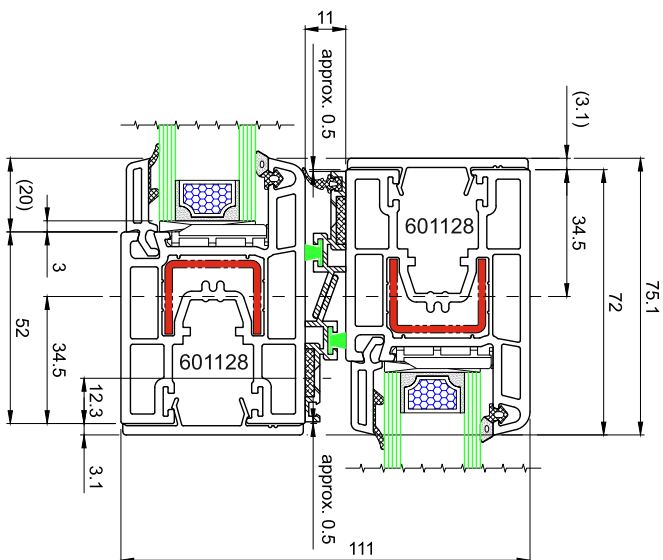
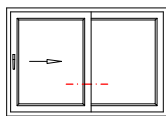
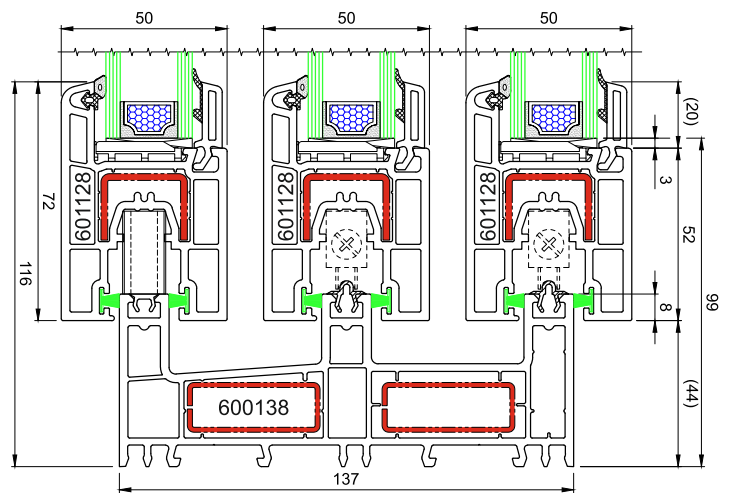
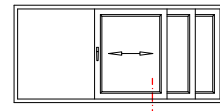
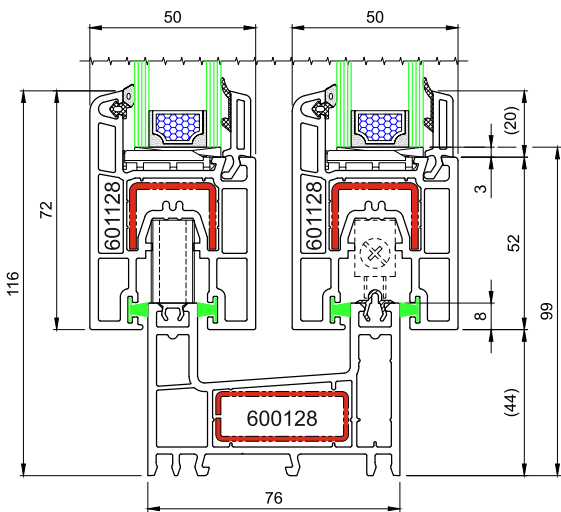
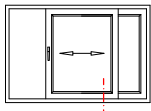
Telaio 600138

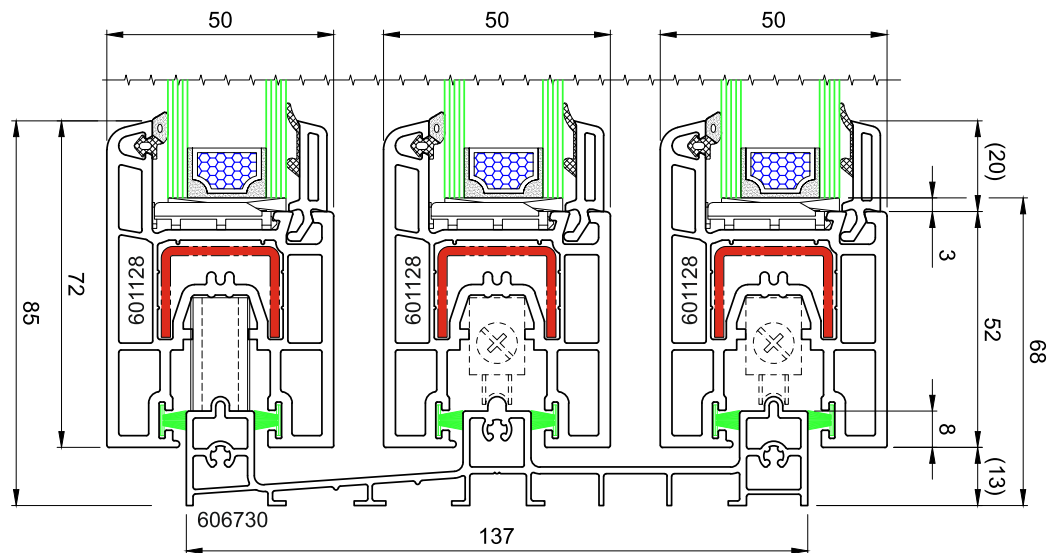
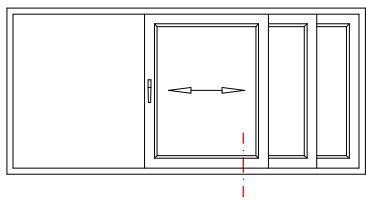
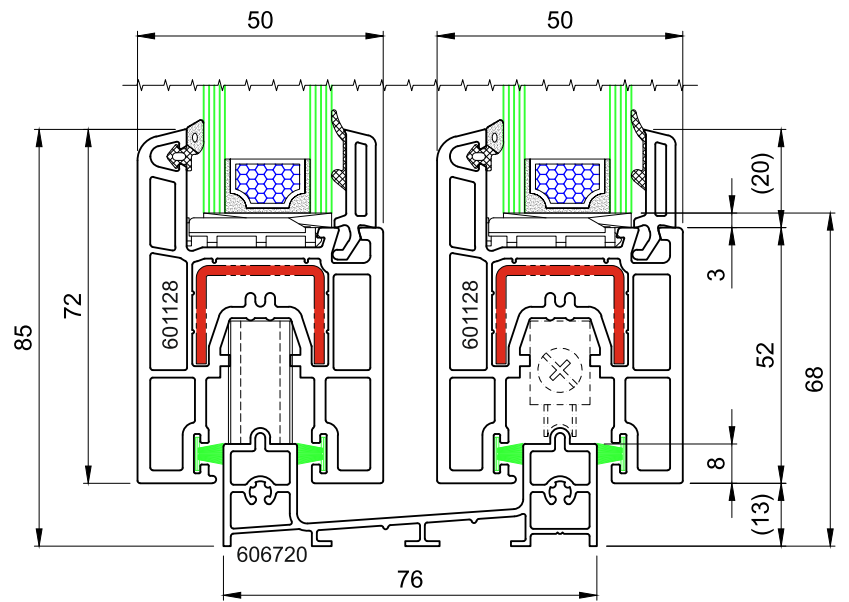
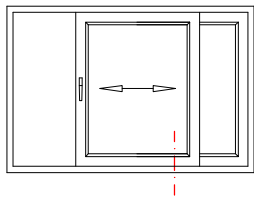


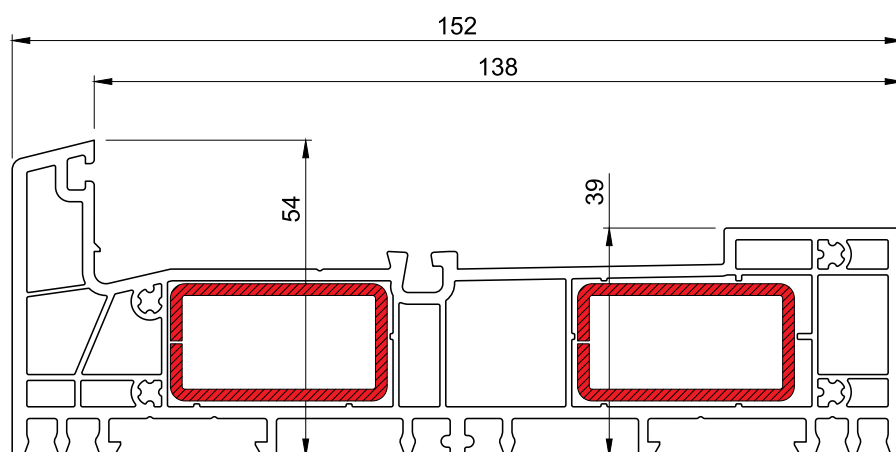
Anta 601128



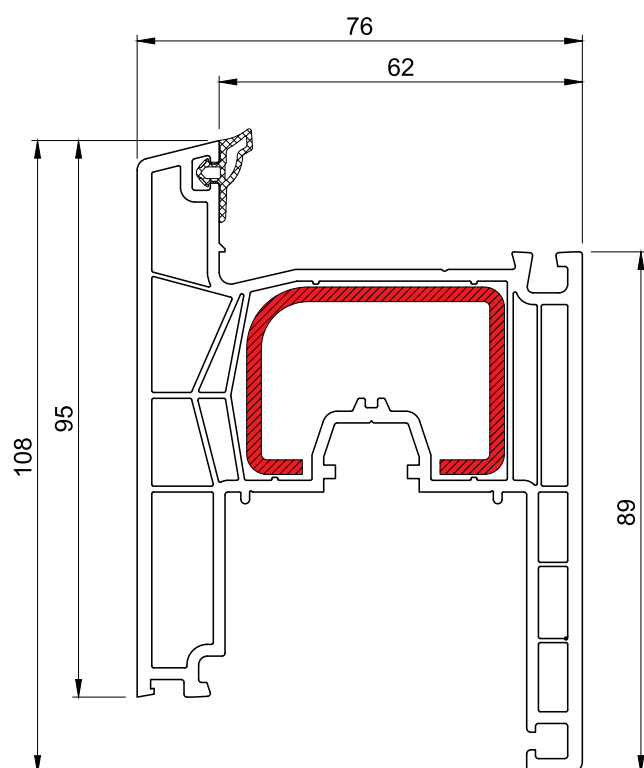
Anta 601138



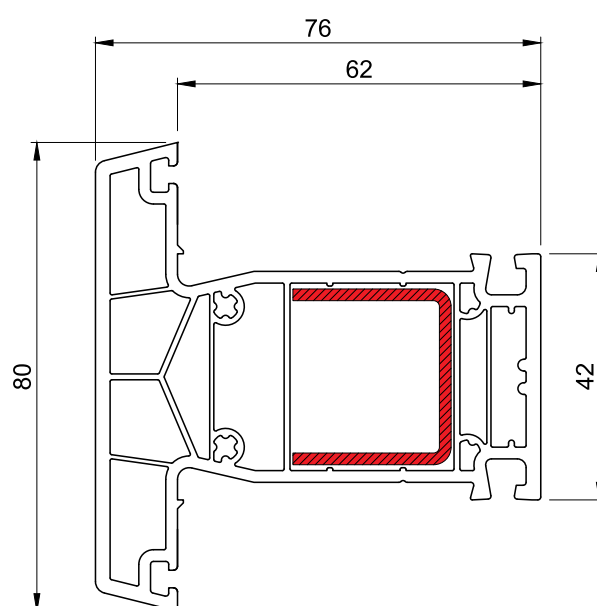




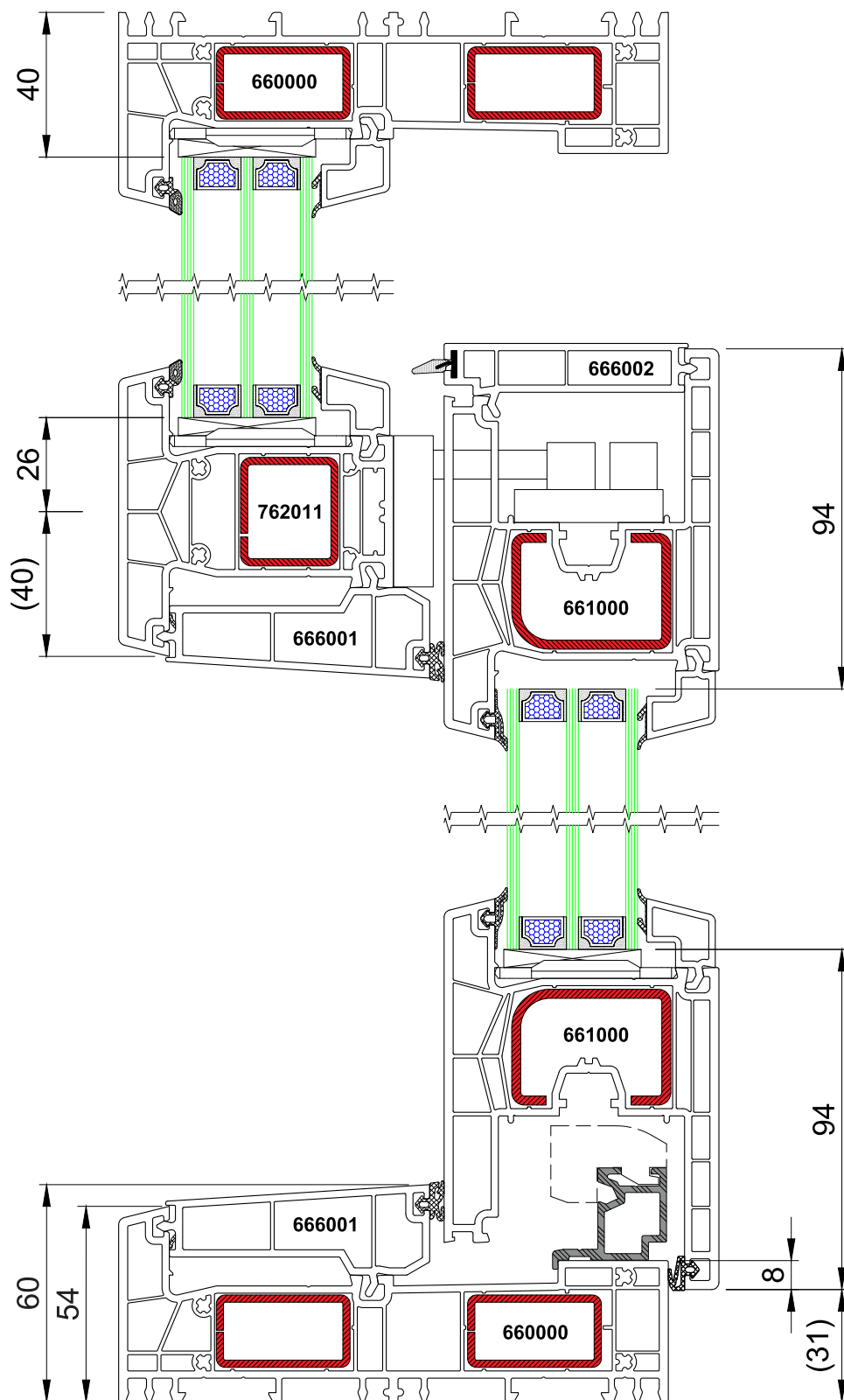
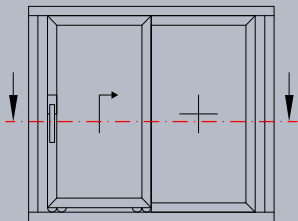
Telaio 660000



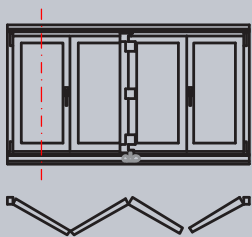
Anta 661000



Montante fisso 762011



Sezione orizzontale

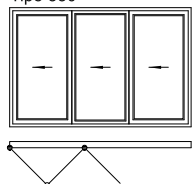


Apertura fisarmonica

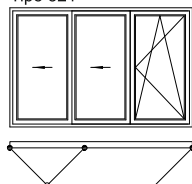
Termica

KF

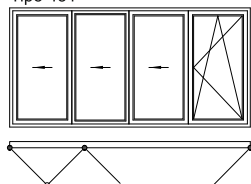
Tipo 330



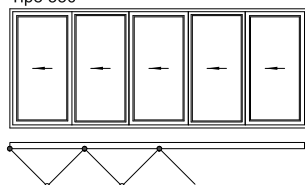
Tipo 321



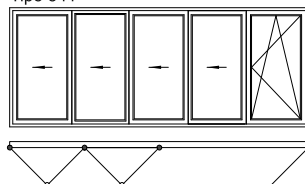
Tipo 431



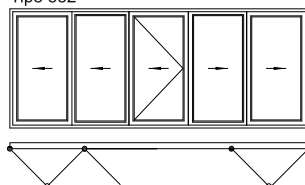
Tipo 550



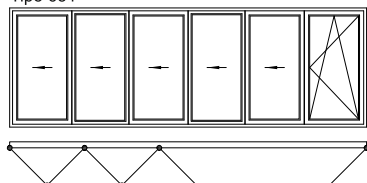
Tipo 541



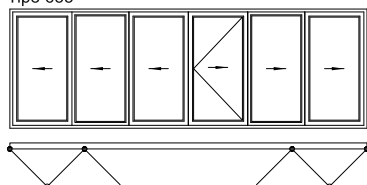
Tipo 532



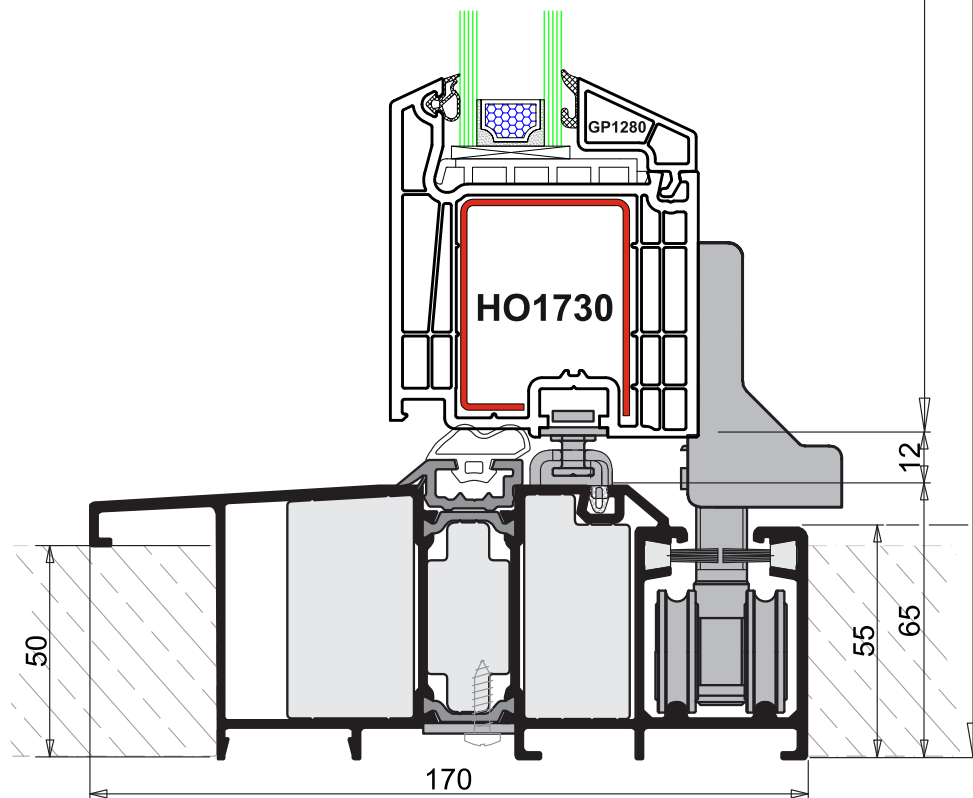
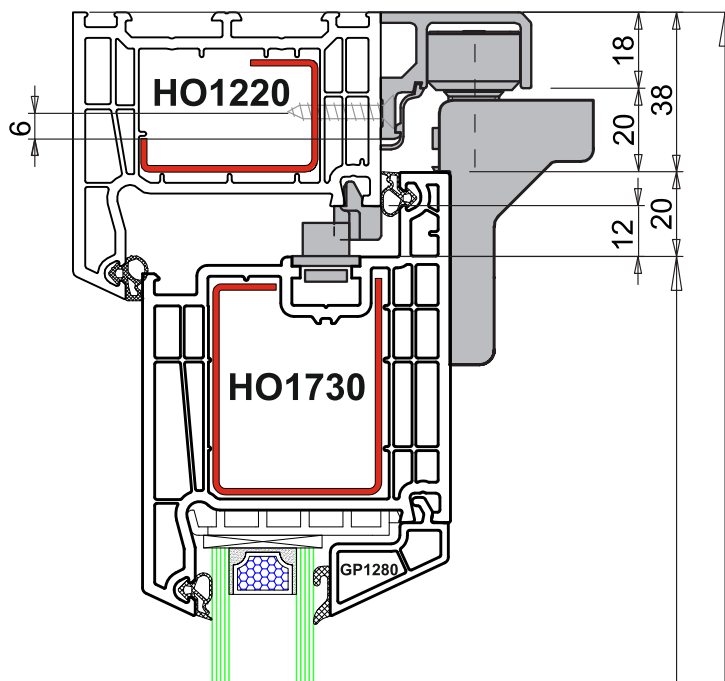
Tipo 651



Tipo 633

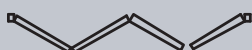
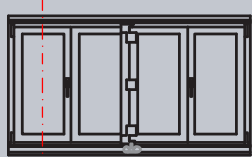


Larghezza massima per anta 900 mm



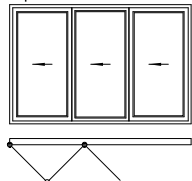
Soglia incassata a pavimento

*foto puramente illustrative

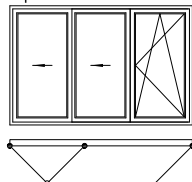


Apertura fisarmonica con allargatori

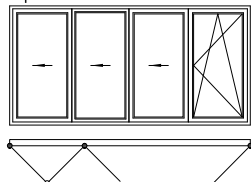
Tipo 330



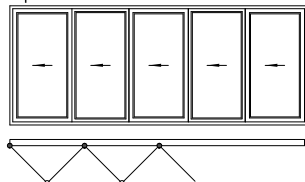
Tipo 321



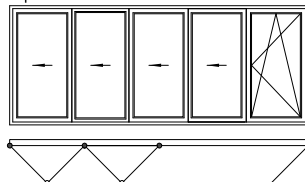
Tipo 431



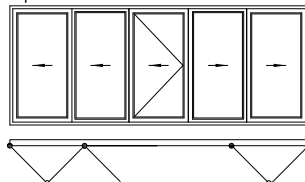
Tipo 550



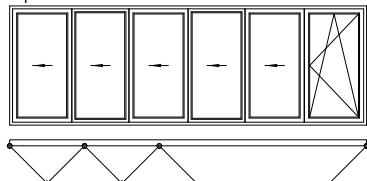
Tipo 541



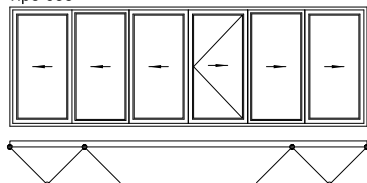
Tipo 532



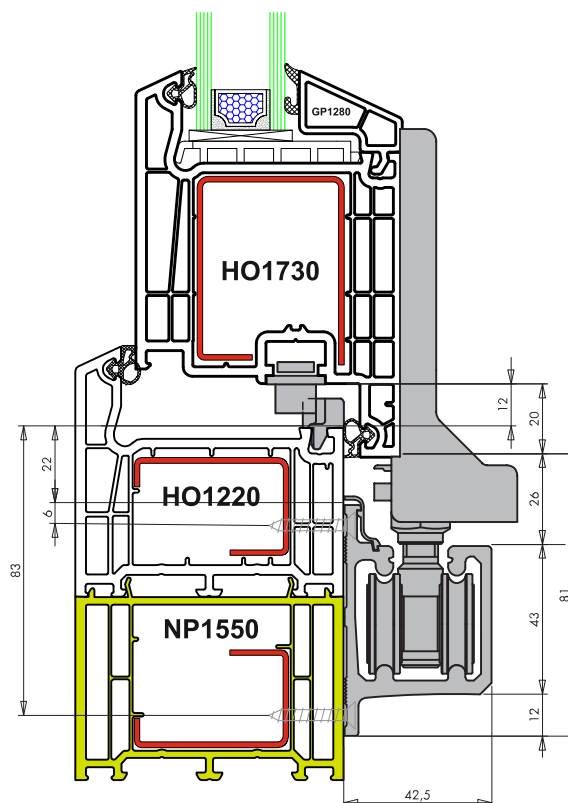
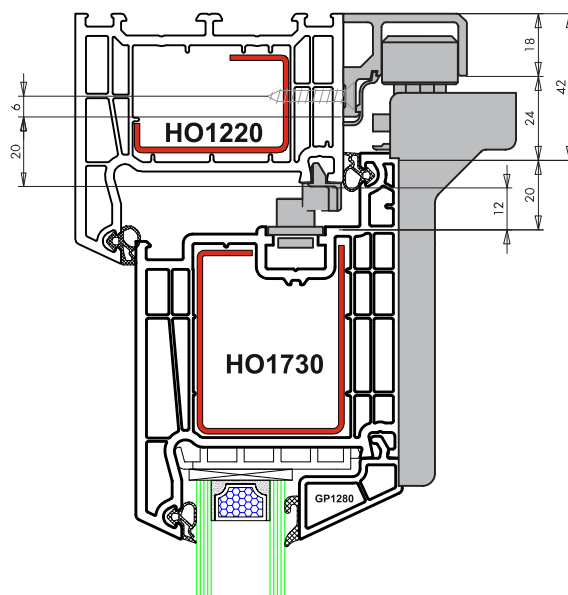
Tipo 651



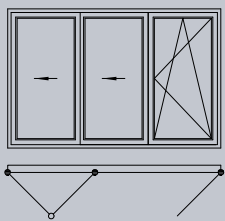
Tipo 633



Larghezza massima per anta 900 mm



Soglia con allargatore per telaio a L



Apertura fisarmonica

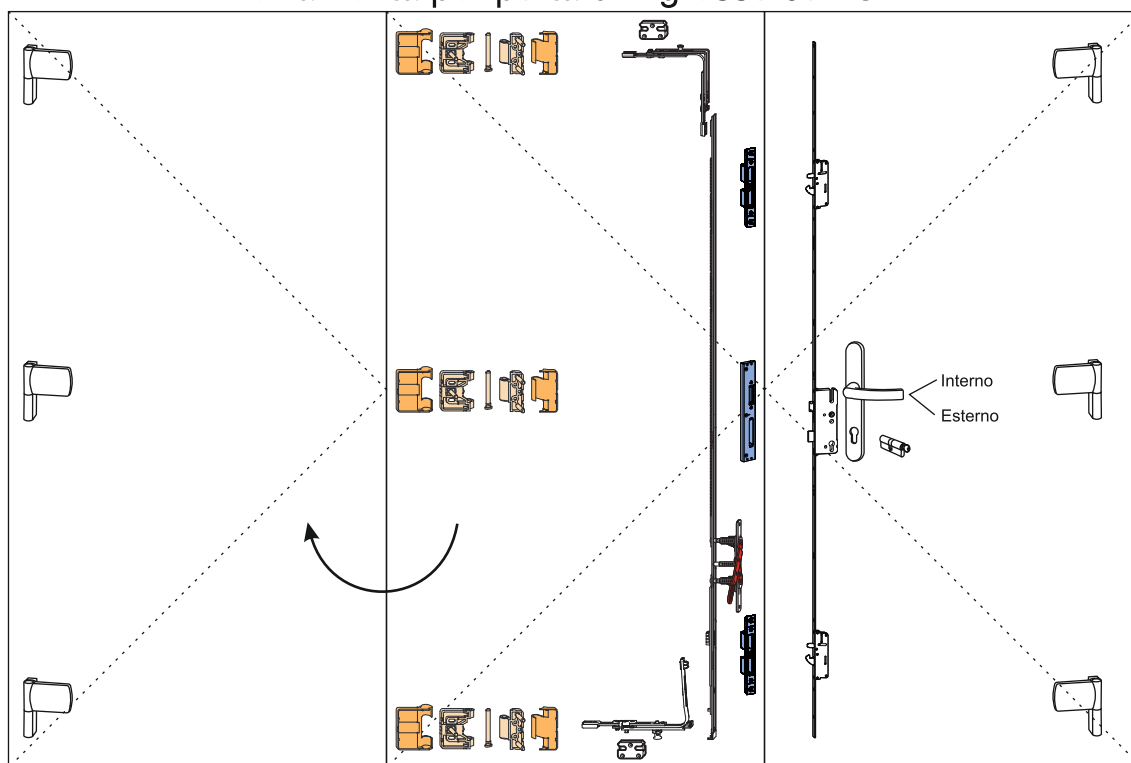
Termica

KF

Nota:
I componenti della ferramenta possono cambiare in funzione alle dimensioni del serramento.

Larghezza massima per anta 900 mm

Ferramenta per porta di ingresso con SZ2

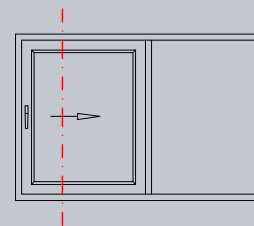


Ferramenta per portafinestra con PZ35

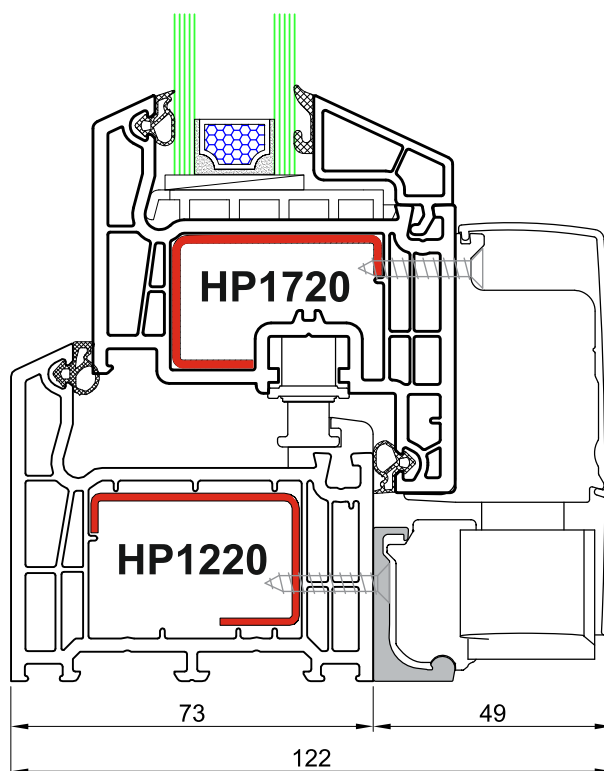
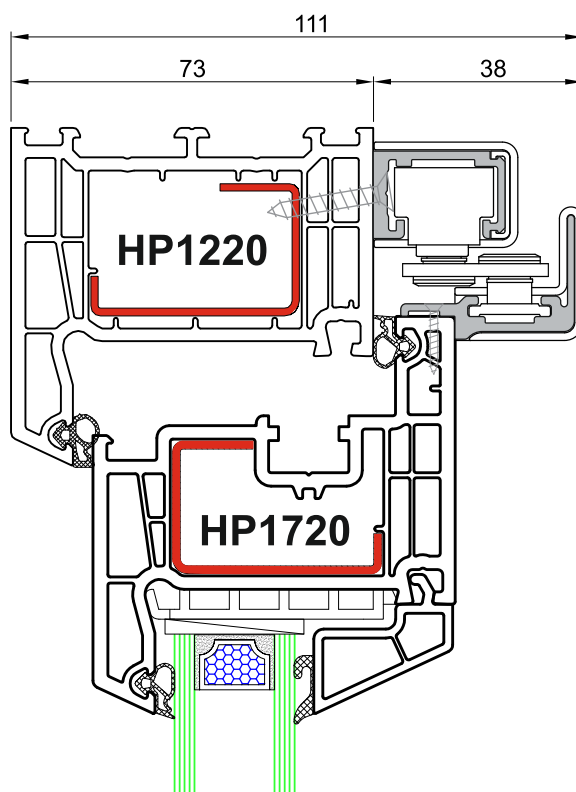


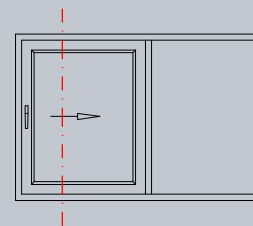
*foto puramente illustrative

NB. Disponibile anche con portafinestra standard con maniglia interna

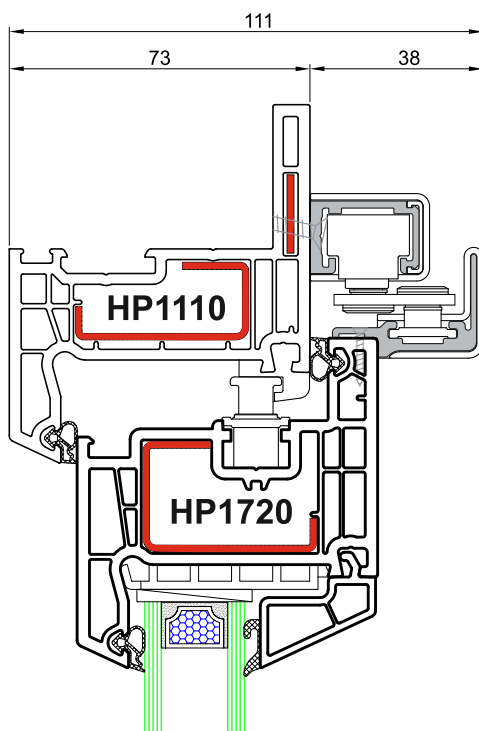


Scorrevole traslante, telaio L





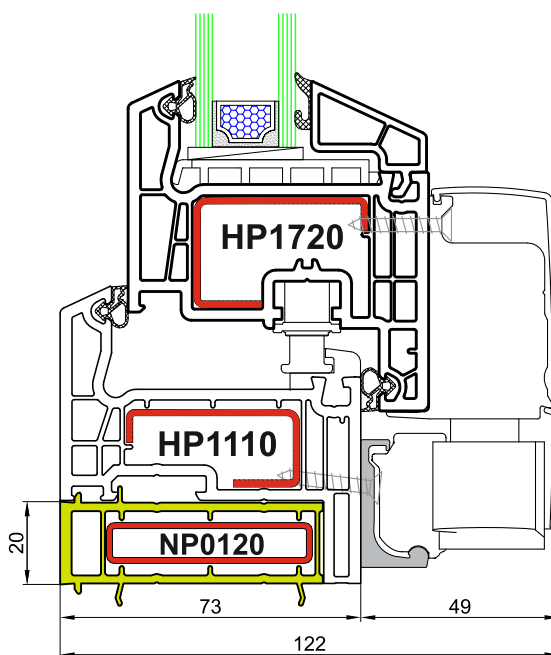
Scorrevole traslante, telaio Z



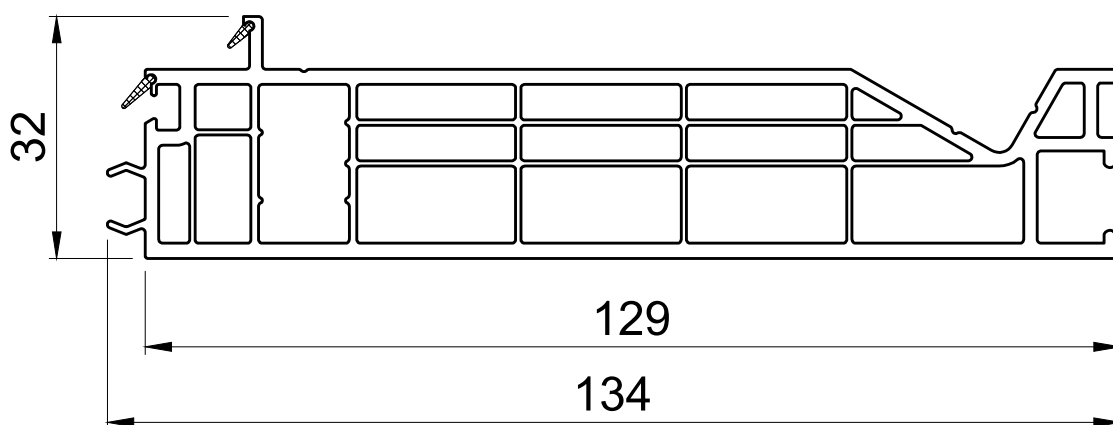
Attenzione: in caso di rifilo aletta sul lato inferiore, il limite massimo di rifilo e' fino a 20mm.

Tale misura serve per posizionare la ferramenta che altrimenti non avrebbe lo spazio necessario per essere montata.

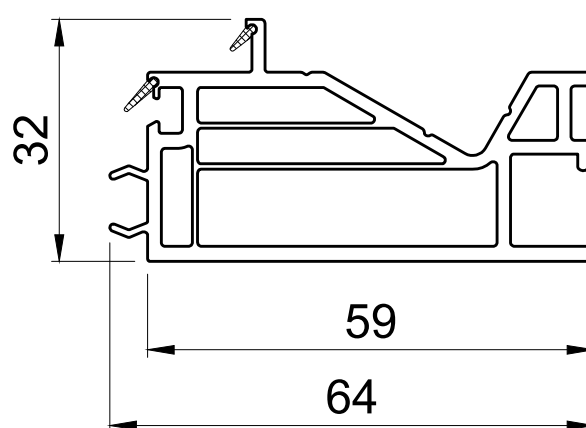
Viene sempre inserito un profilo a compensazione (NP0120) per riportare in piano lo scorrevole (vedi disegno).



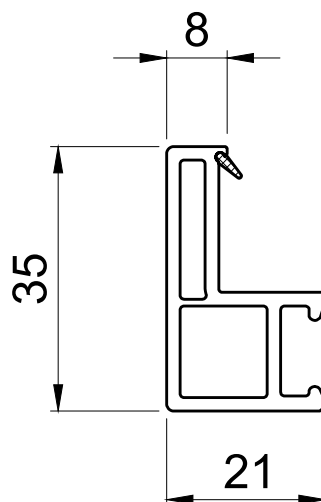
Cassonetti



550 800

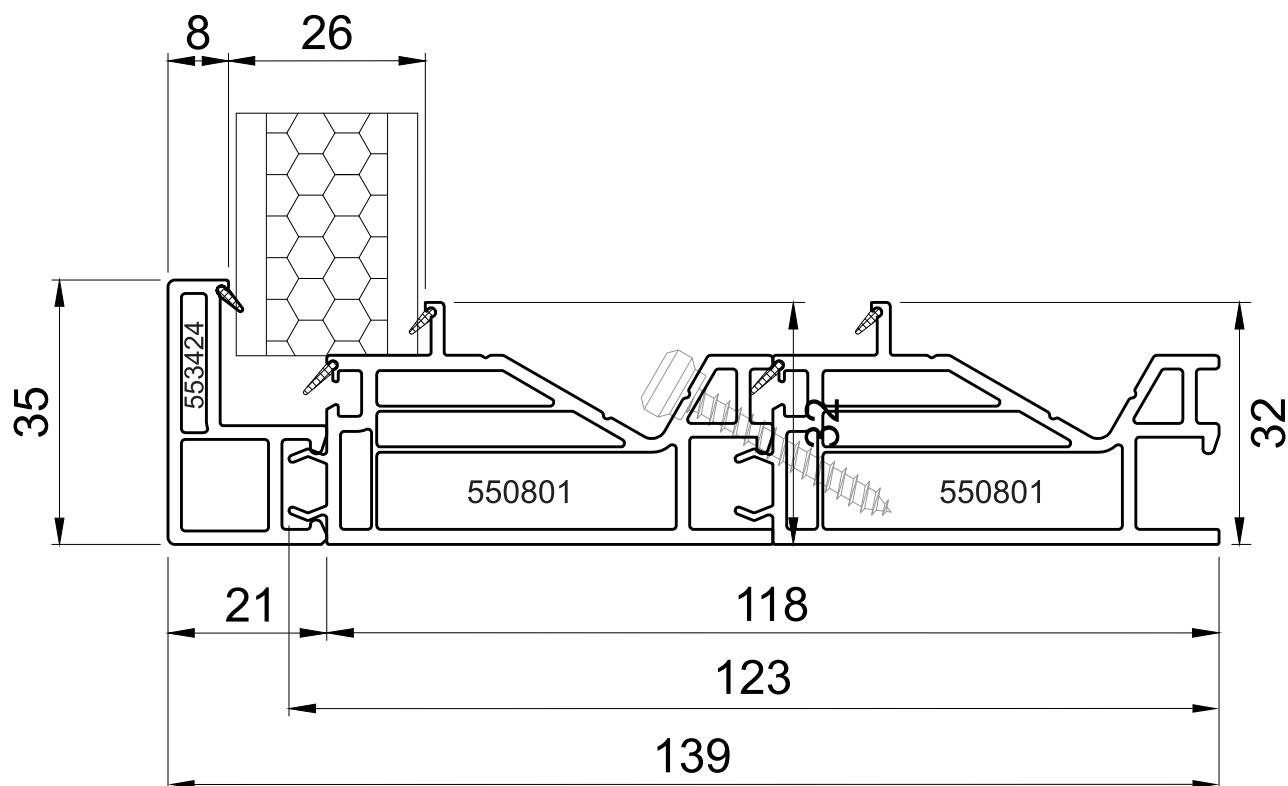
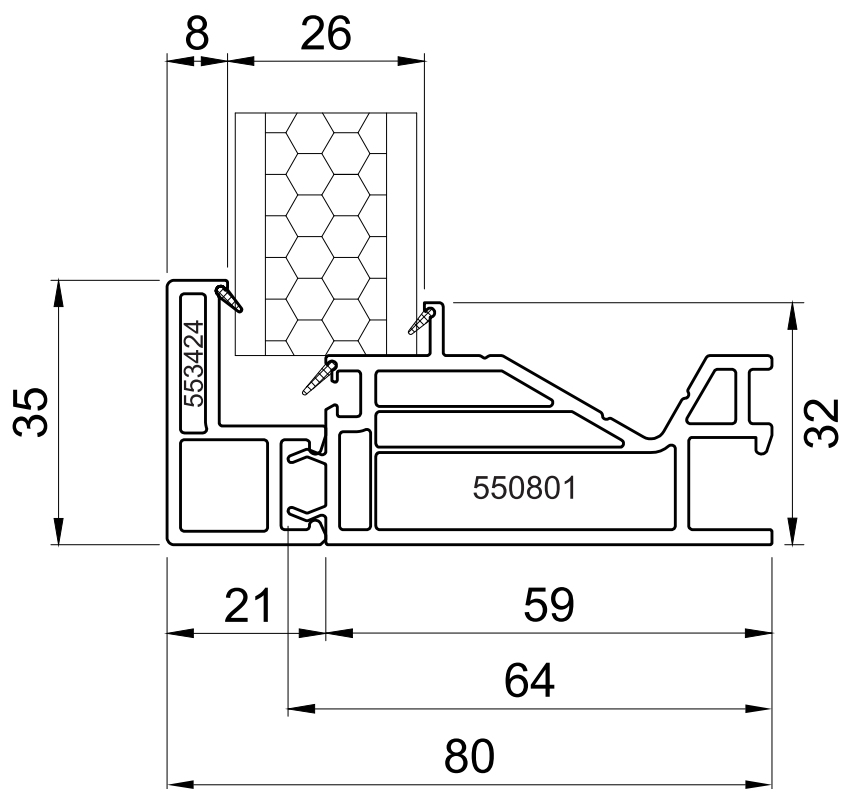


550 801

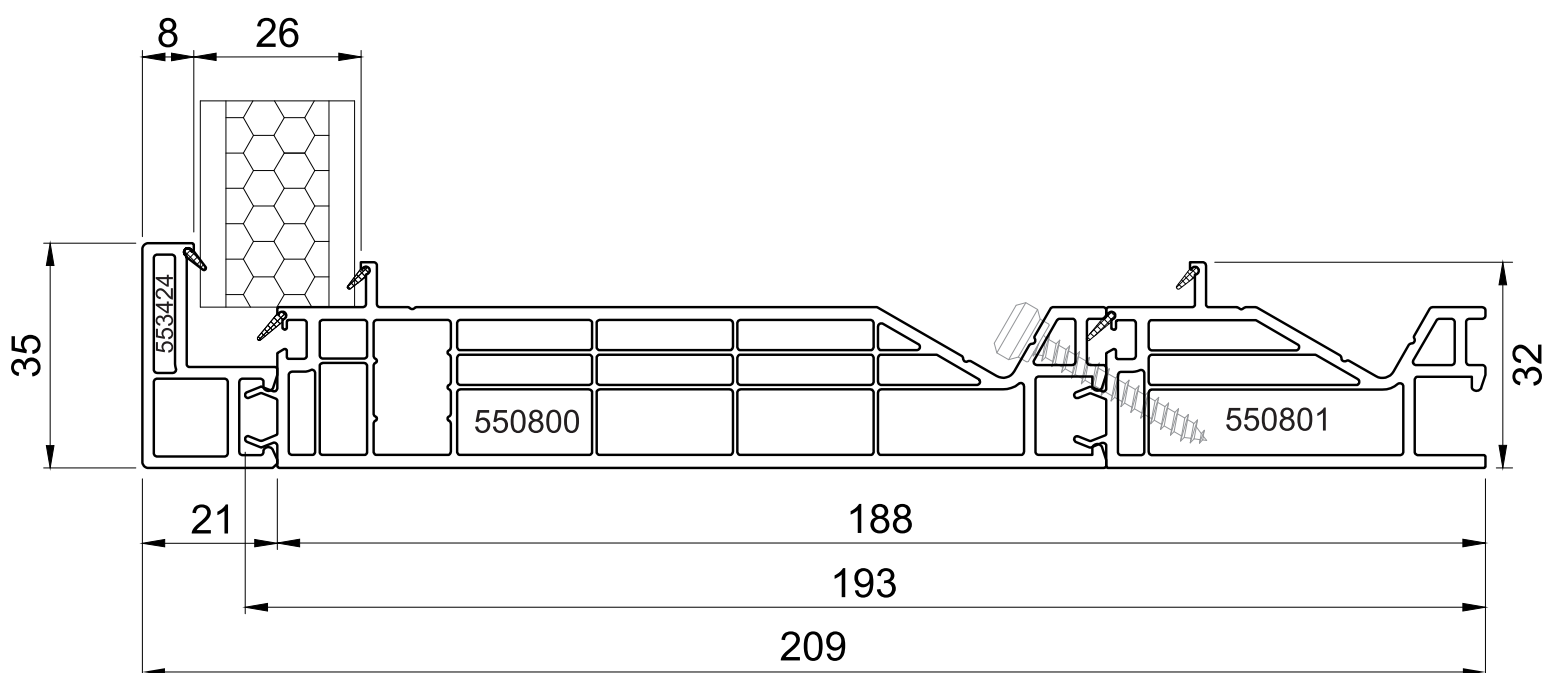
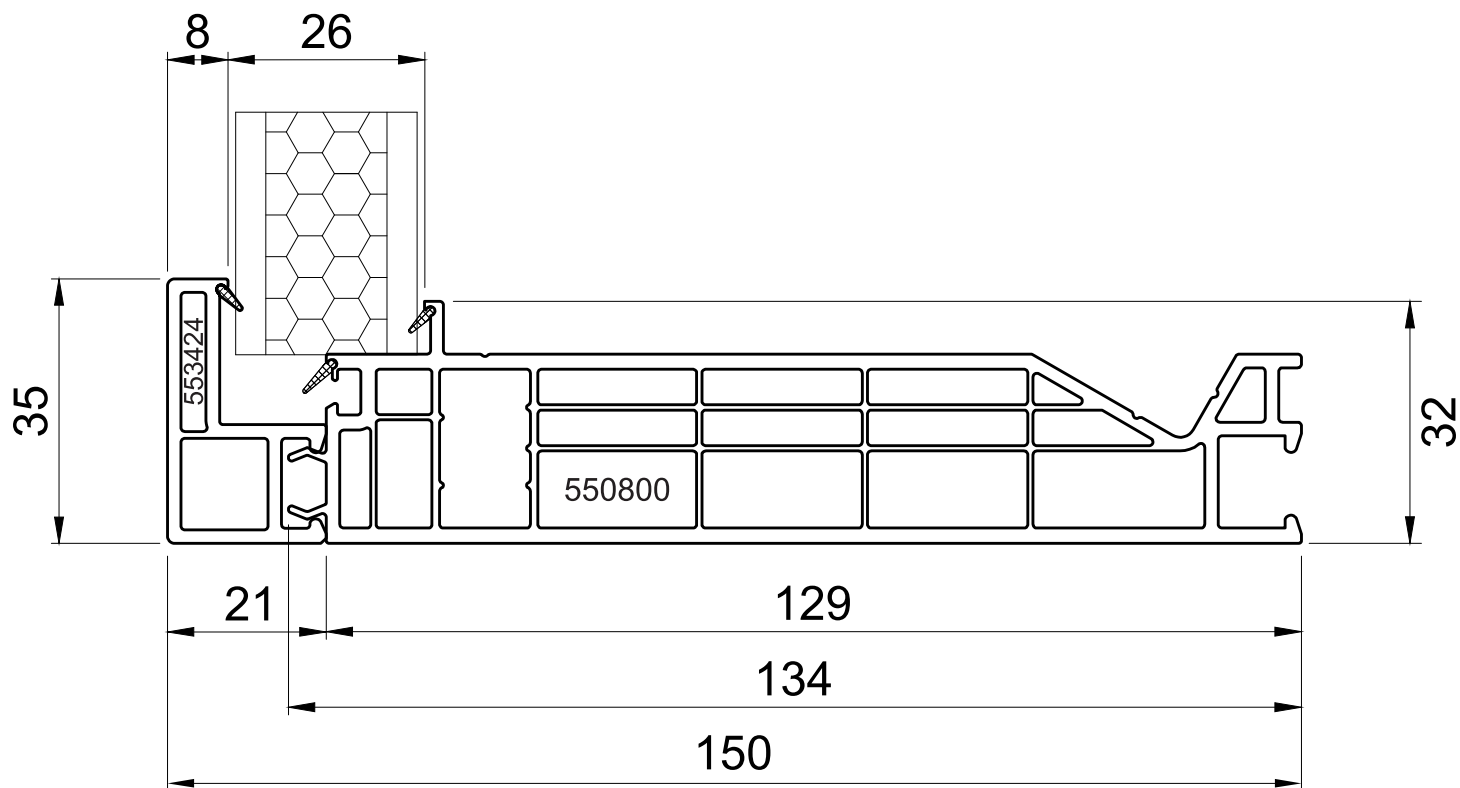


553 424

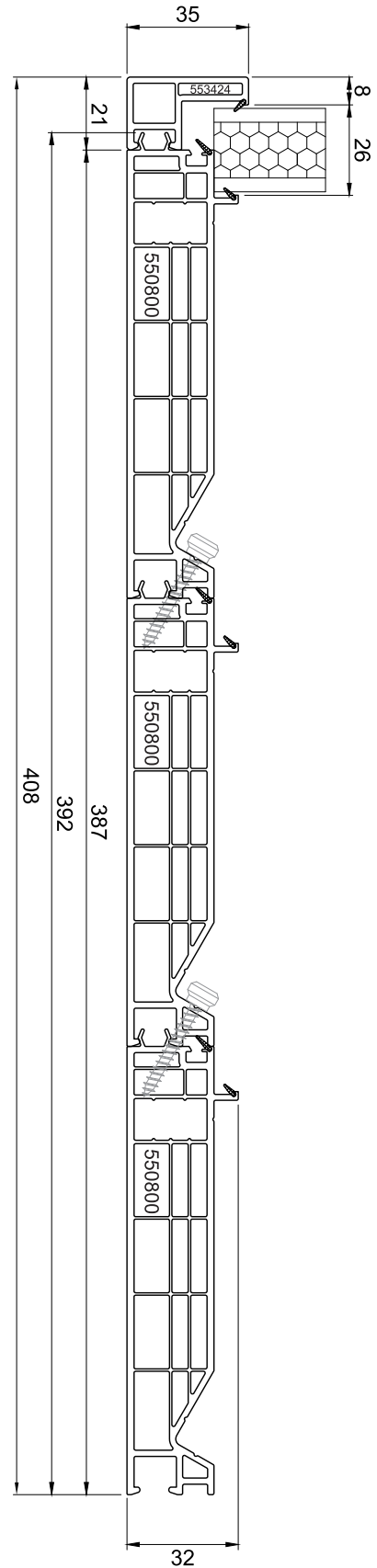
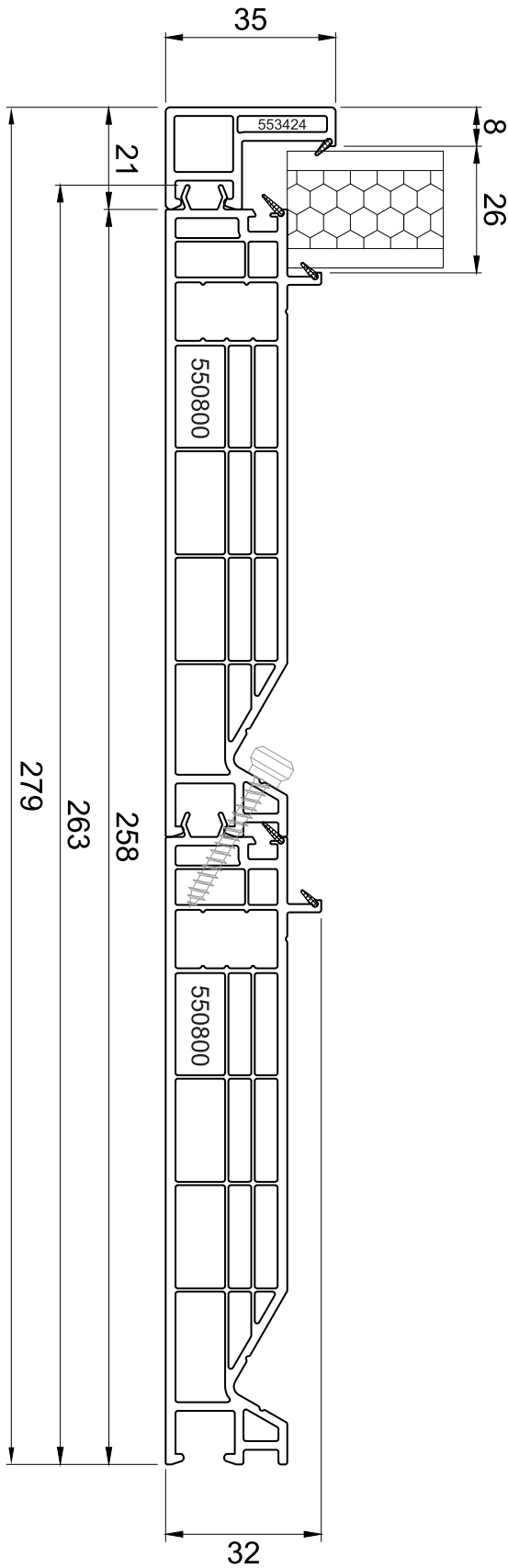
Cassonetto profondita 80 mm, 139 mm



Cassonetto profondita 150 mm, 209 mm

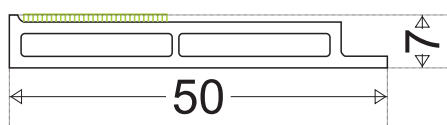


Cassonetto profondita 279 mm, 408 mm

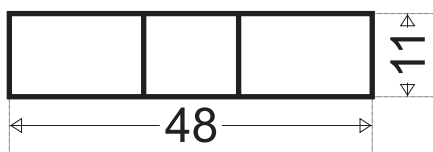


Accessori PVC

Scatolato biadesivo 50x7



Scatolato 48x11



Coprifili 30



Coprifili 40



Coprifili 50



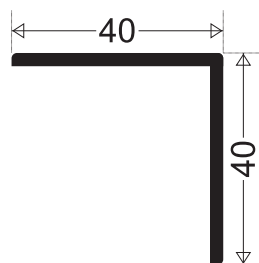
Coprifili biadesivo 50 *



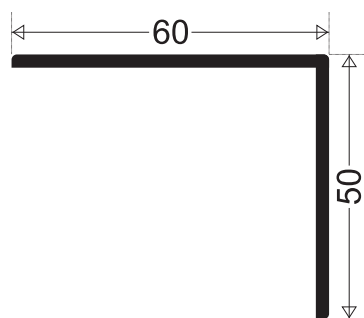
Coprifili 80 *



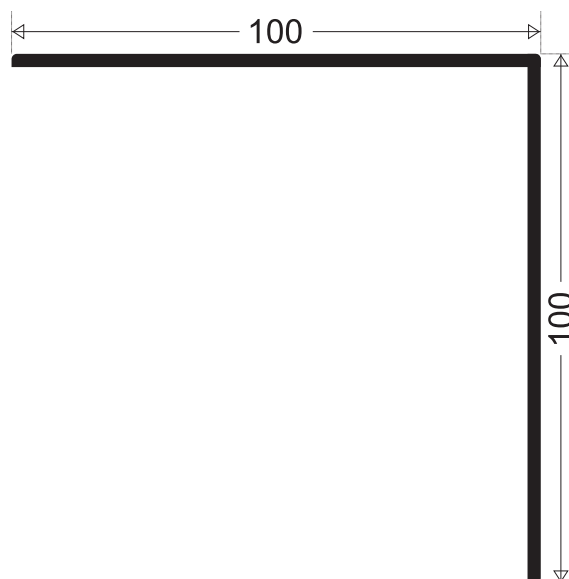
Angolari 40x40 *



Angolari 50x60 *

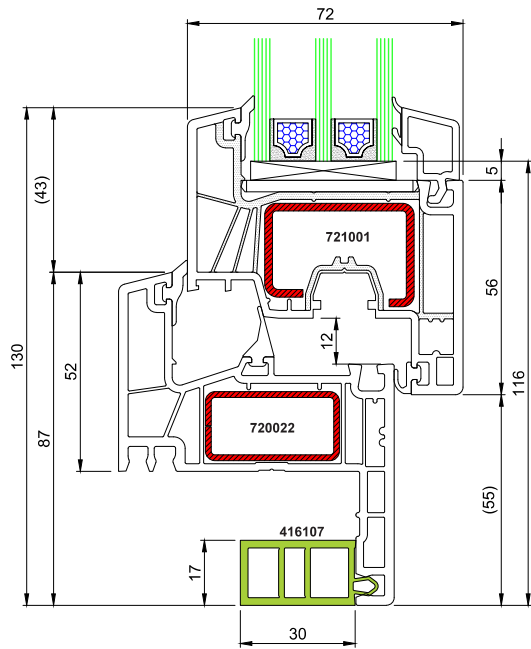


Angolari 100x100 *

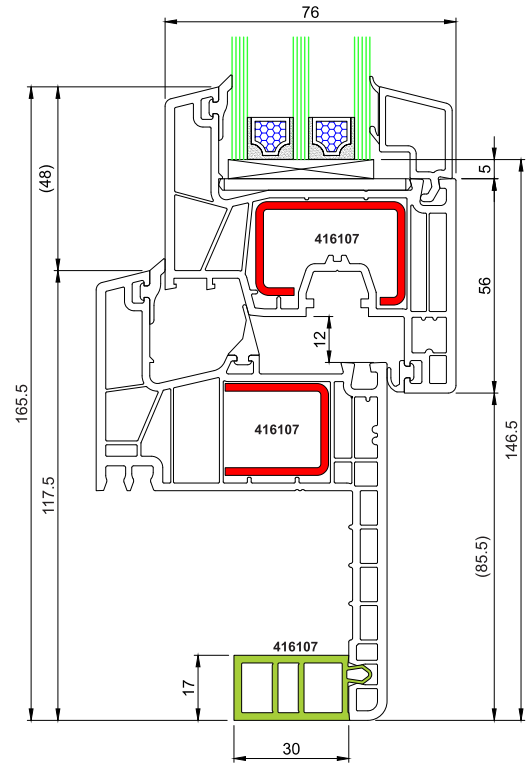


* verificare la disponibilità del colore

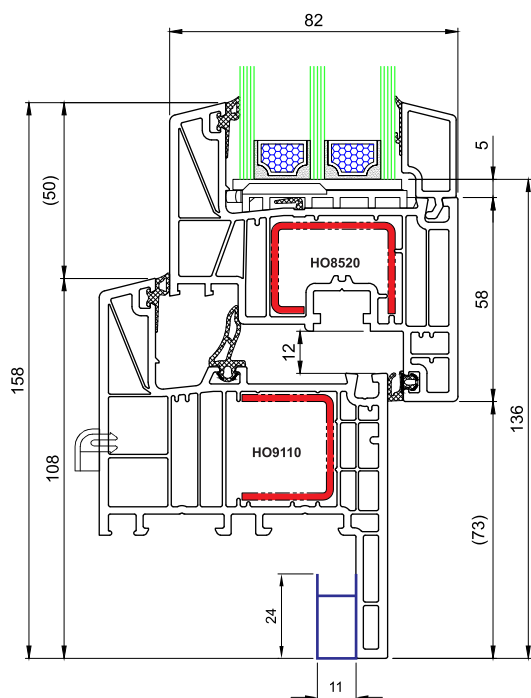
Profilo incollato sotto aletta



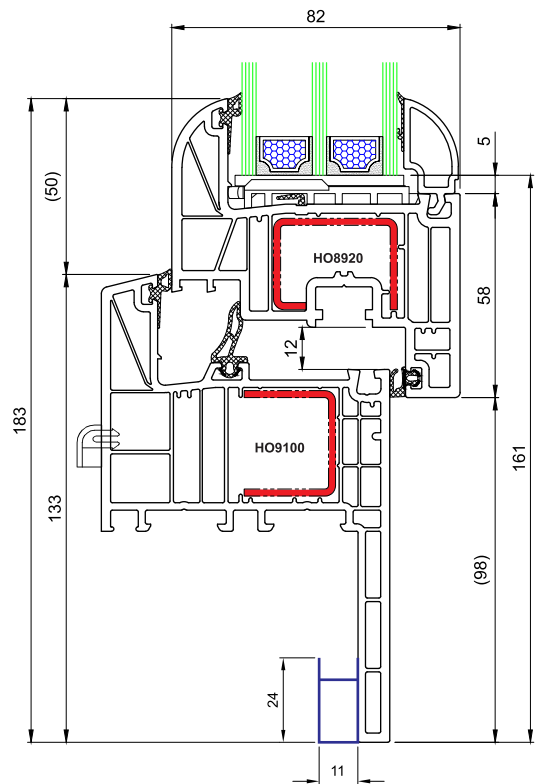
Telaio "Z35"



Telaio "Z60"



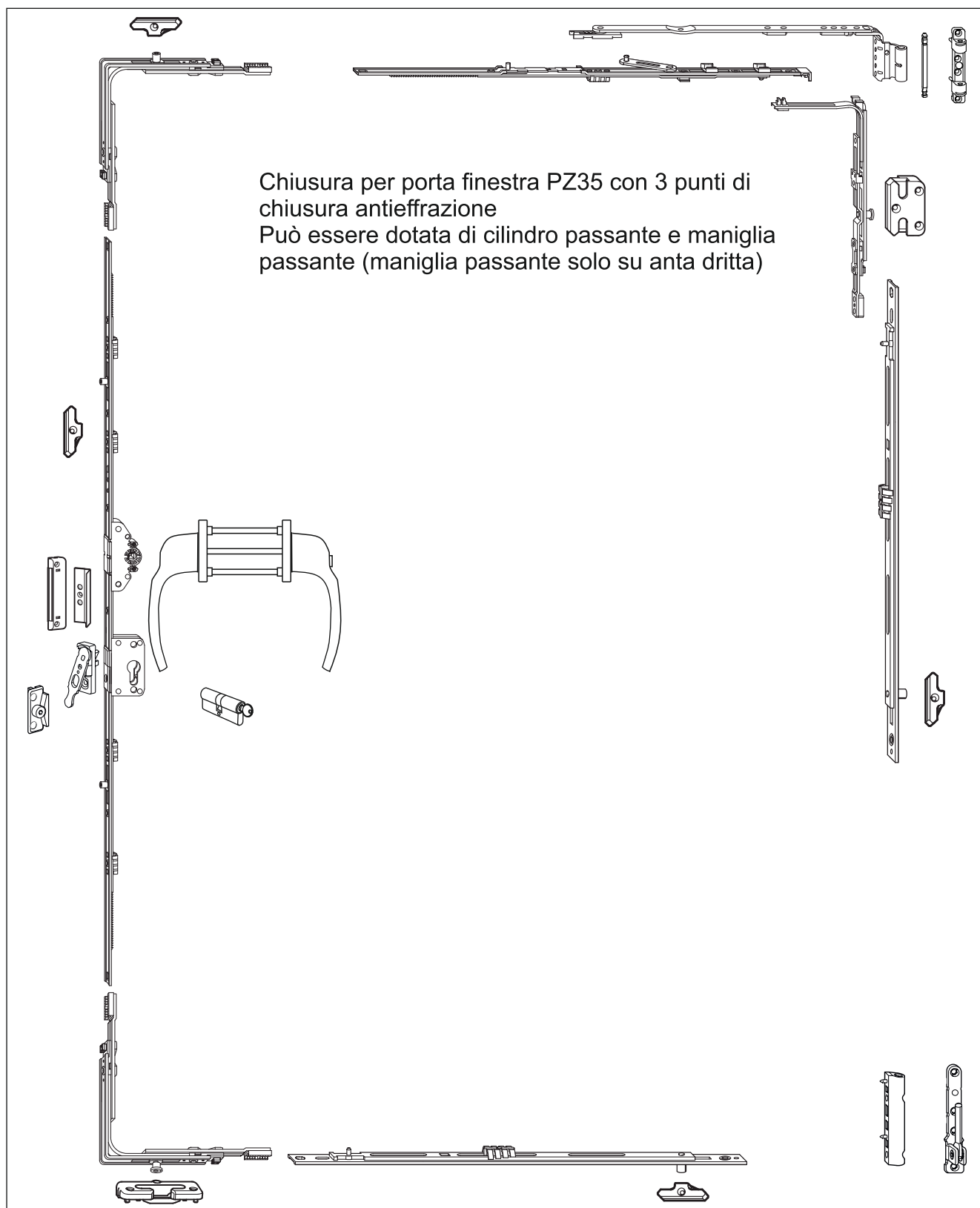
Telaio "Z35"



Telaio "Z60"

Chiusure per porte finestre

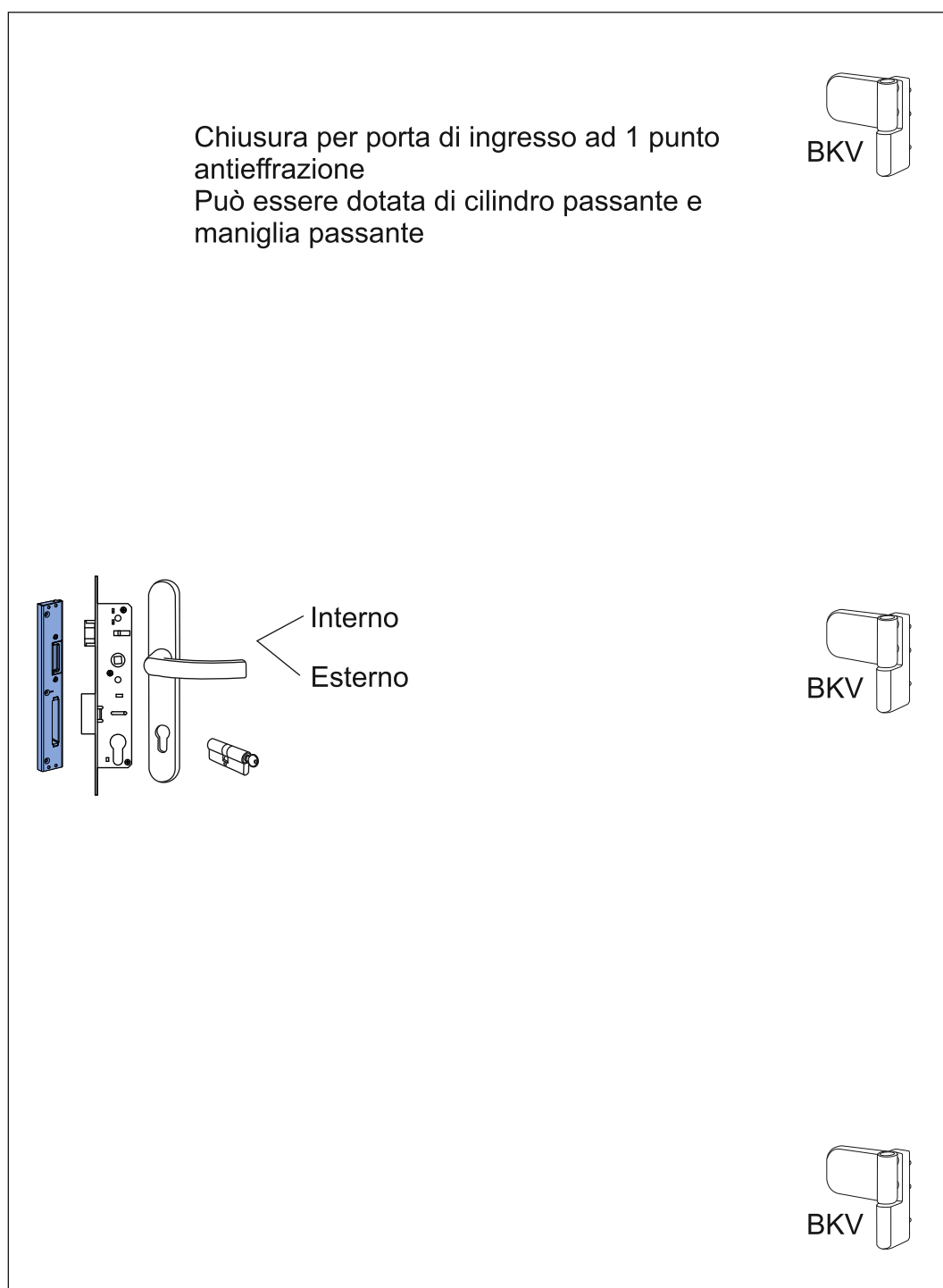
Nota:
I componenti della ferramenta possono cambiare in funzione alle dimensioni del serramento



*foto puramente illustrative

Chiusure per porte di ingresso

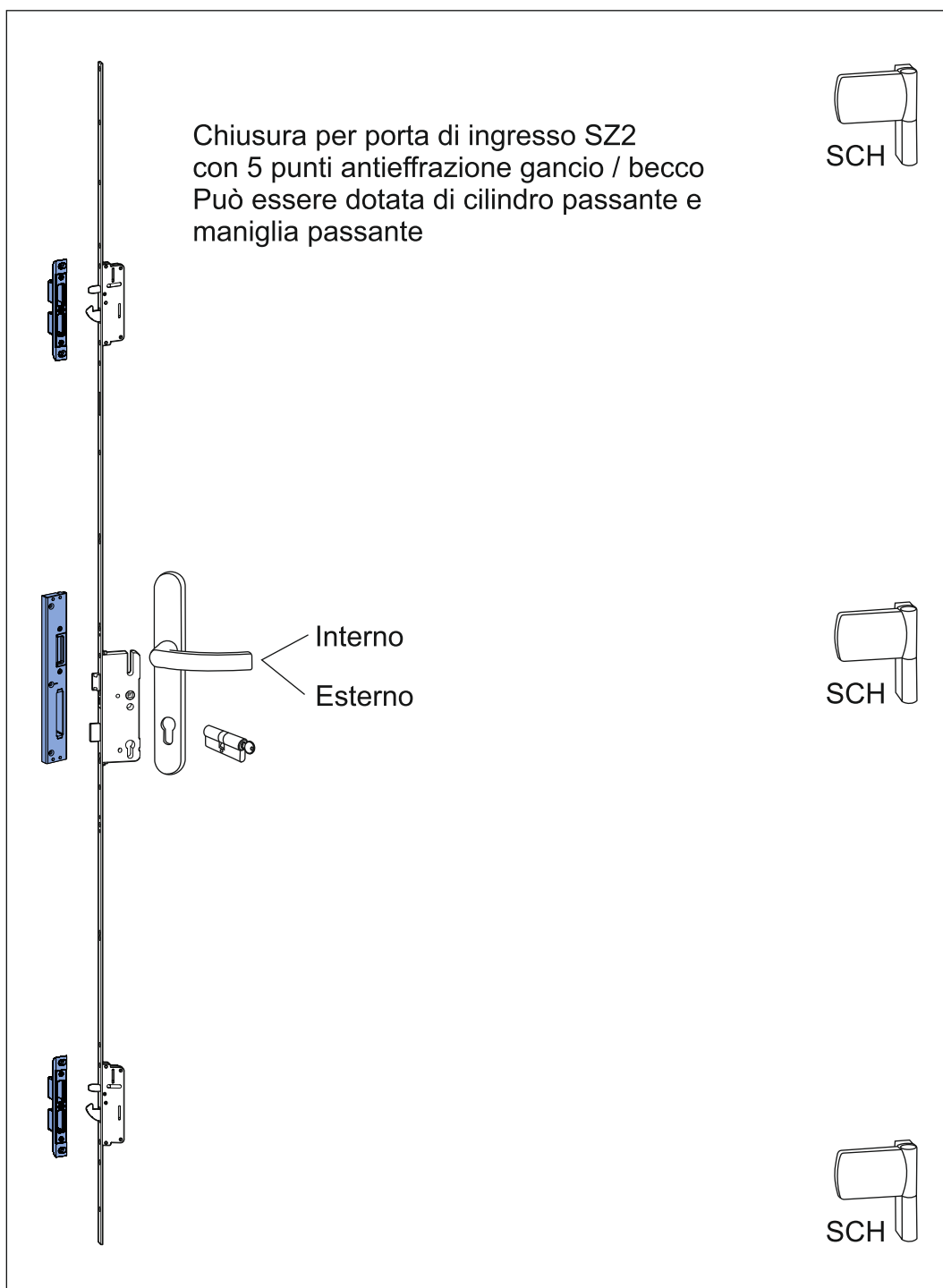
Nota:
I componenti della ferramenta possono cambiare in funzione alle dimensioni del serramento



*foto puramente illustrative

Chiusure per porte di ingresso

Nota:
I componenti della ferramenta possono cambiare in funzione alle dimensioni del serramento



*foto puramente illustrative

Appunti

A series of horizontal dotted lines for taking notes.



www.serramentitermica.it